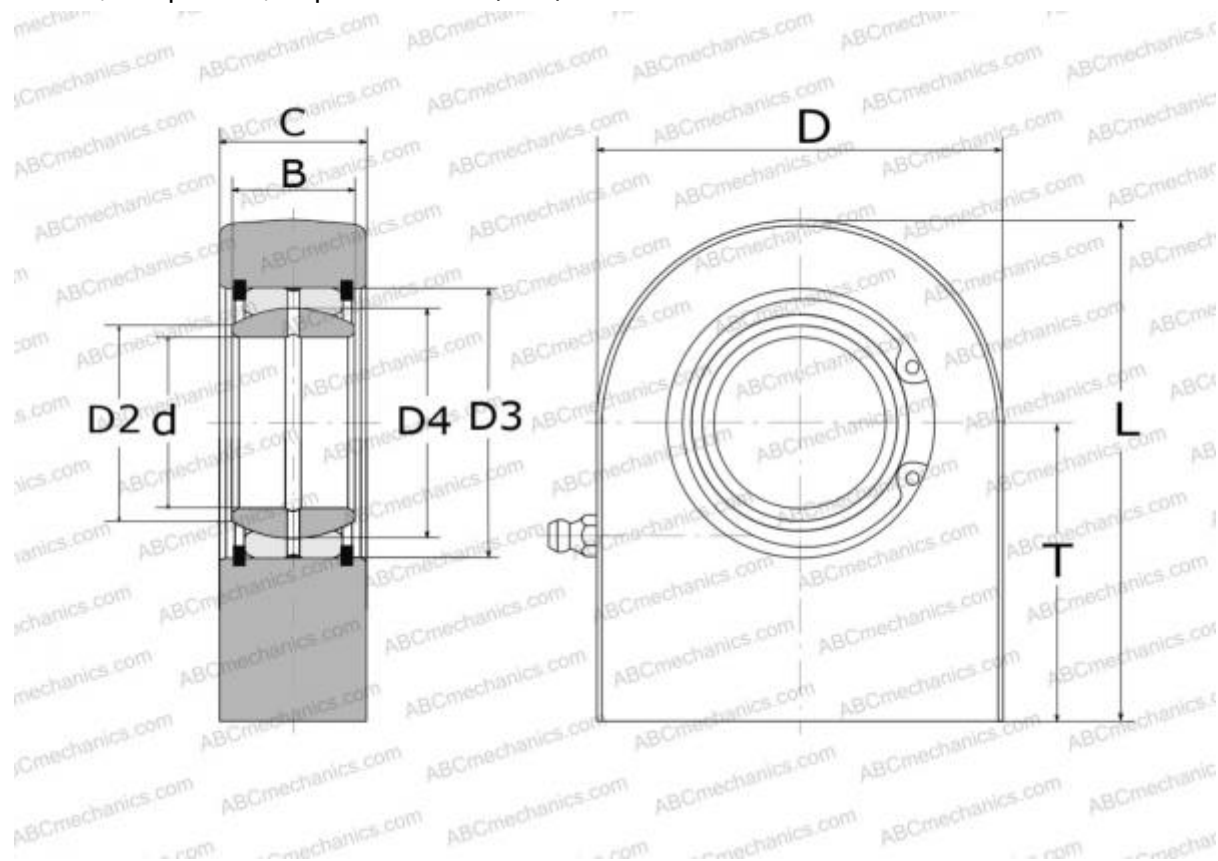


## SCF 80 ES SKF

Шарнирные головки

ТИП: Подшипники скольжения, Сферические подшипники скольжения и наконечники штоков, Наконечники штоков, Гидравлические, Обслуживаемые, с прямоугольной сварочной поверхностью, открытые, серия SCF..ES (SKF)



### Технические характеристики

#### РАЗМЕРЫ, ММ

d	80,000
D	182,500
D4	105,000
B	55,000
L	232,500
T	141,000
C	62,000

**МАССА, КГ** 15,000

**ПРОИЗВОДИТЕЛЬ** [SKF](http://www.skf.com)

#### РАСЧЕТНЫЕ ДАННЫЕ

Номинальная динамическая грузоподъёмность, C	400,000 кН
Номинальная статическая грузоподъёмность, Co	750,000 кН