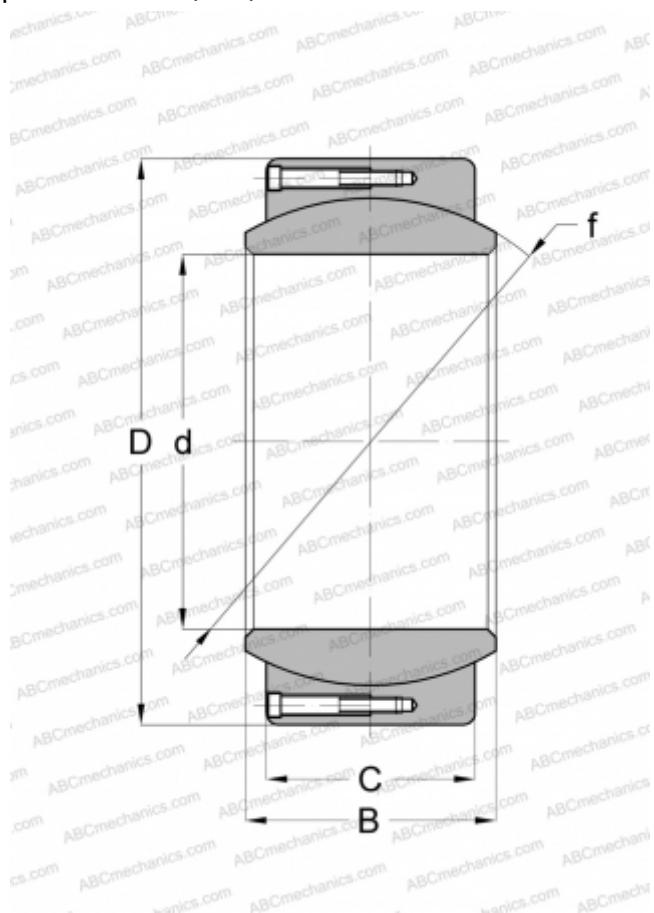


GE 340 DW INA

Сферические шарнирные подшипники

ТИП: Подшипники скольжения, Сферические подшипники скольжения и наконечники штоков, Радиальные сферические подшипники скольжения, Необслуживаемые, Крупногабаритные серия GE..-DW (INA)



Технические характеристики

РАЗМЕРЫ, ММ

d	340,000
D	460,000
B	160,000
f	400,000
C	135,000

ПРОИЗВОДИТЕЛЬ

[INA](#)