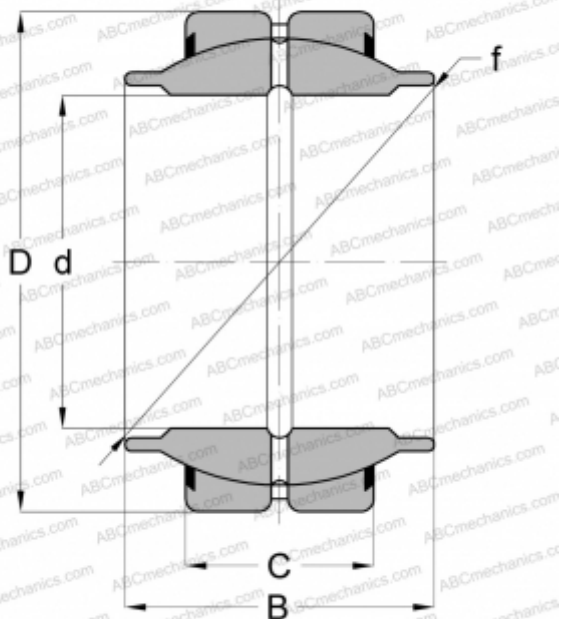


GE 70 HO-2RS INA

Сферические шарнирные подшипники

ТИП: Подшипники скольжения, Сферические подшипники скольжения и наконечники штоков, Радиальные сферические подшипники скольжения, Обслуживаемые, Серия GE..-HO (INA), контактные уплотнения с двух сторон



Технические характеристики

РАЗМЕРЫ, ММ

d	70,000
D	105,000
B	65,000
f	92,000
C	40,000

ПРОИЗВОДИТЕЛЬ

[INA](#)