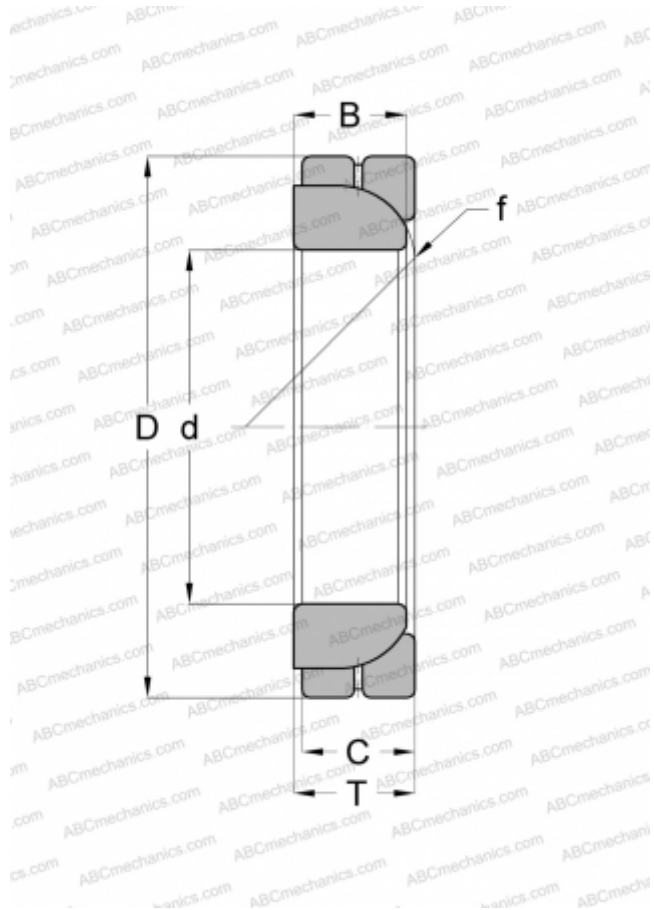


GE 25 SX INA

Сферические шарнирные подшипники

ТИП: Подшипники скольжения, Сферические подшипники скольжения и наконечники штоков, Радиально-упорные сферические подшипники скольжения, Обслуживаемые, Серия GE..-SX (INA)



Технические характеристики

РАЗМЕРЫ, ММ

d	25,000
D	47,000
B	14,000
f	42,500
T	15,000
C	14,000

ПРОИЗВОДИТЕЛЬ

[INA](#)

АНАЛОГИ

RBC

[MB 25 SA](#)