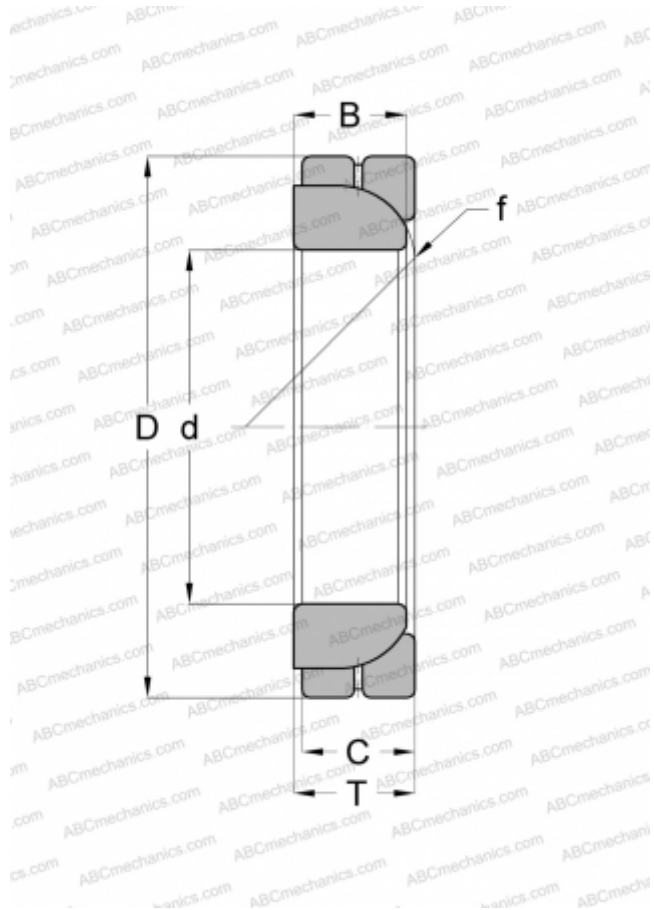


GE 28 SX INA

Сферические шарнирные подшипники

ТИП: Подшипники скольжения, Сферические подшипники скольжения и наконечники штоков, Радиально-упорные сферические подшипники скольжения, Обслуживаемые, Серия GE..-SX (INA)



Технические характеристики

РАЗМЕРЫ, ММ

d	28,000
D	52,000
B	15,000
f	47,000
T	16,000
C	15,000

ПРОИЗВОДИТЕЛЬ

[INA](#)