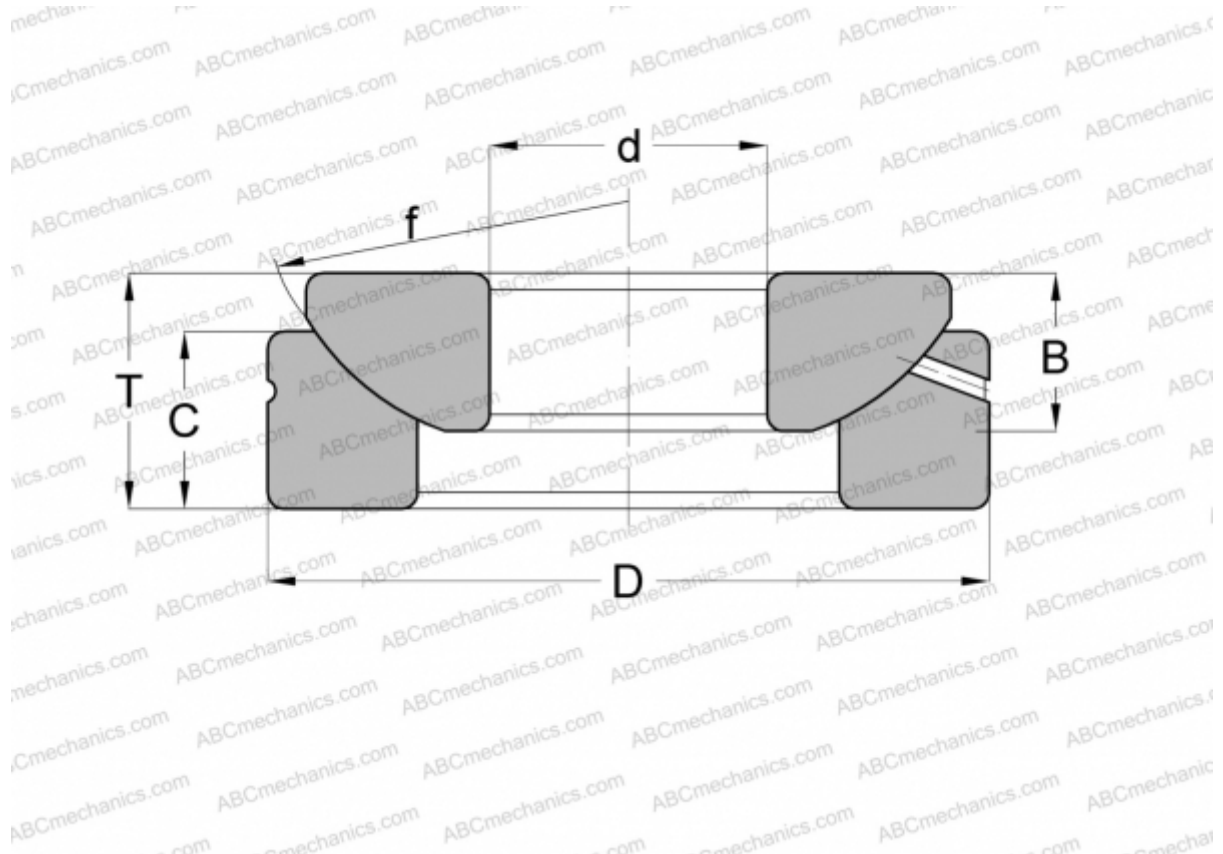


GE 40 AX INA

Сферические шарнирные подшипники

ТИП: Подшипники скольжения, Сферические подшипники скольжения и наконечники штоков, Упорные сферические подшипники скольжения, Обслуживаемые, Серия GE..-AX (INA)



Технические характеристики

РАЗМЕРЫ, ММ

d	40,000
D	105,000
B	27,000
f	114,000
T	32,000

ПРОИЗВОДИТЕЛЬ

[INA](#)