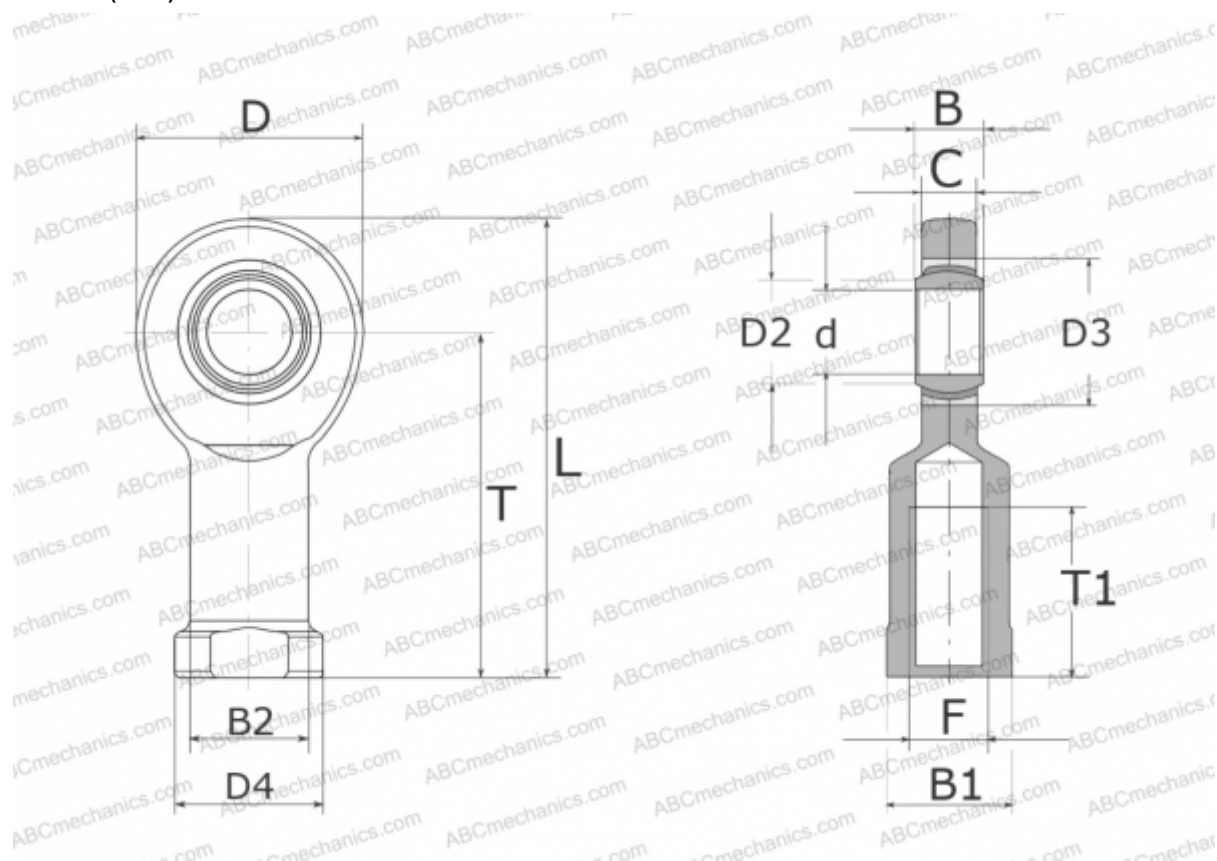


## GIR 6 UK INA

ТИП: Подшипники скольжения, Сферические подшипники скольжения и наконечники штоков, Наконечники штоков, Необслуживаемые, С внутренней резьбой, открытые, правая резьба, серия GIR...-UK (INA)



### Технические характеристики

#### РАЗМЕРЫ, ММ

d	6,000
D	21,000
D2	8,000
D3	14,000
D4	13,000
B	6,000
B1	11,000
B2	10,000
L	7,000
T	30,000
T1	11,000
C	4,400
F	M6

#### ПРОИЗВОДИТЕЛЬ

[INA](http://www.ina.com)