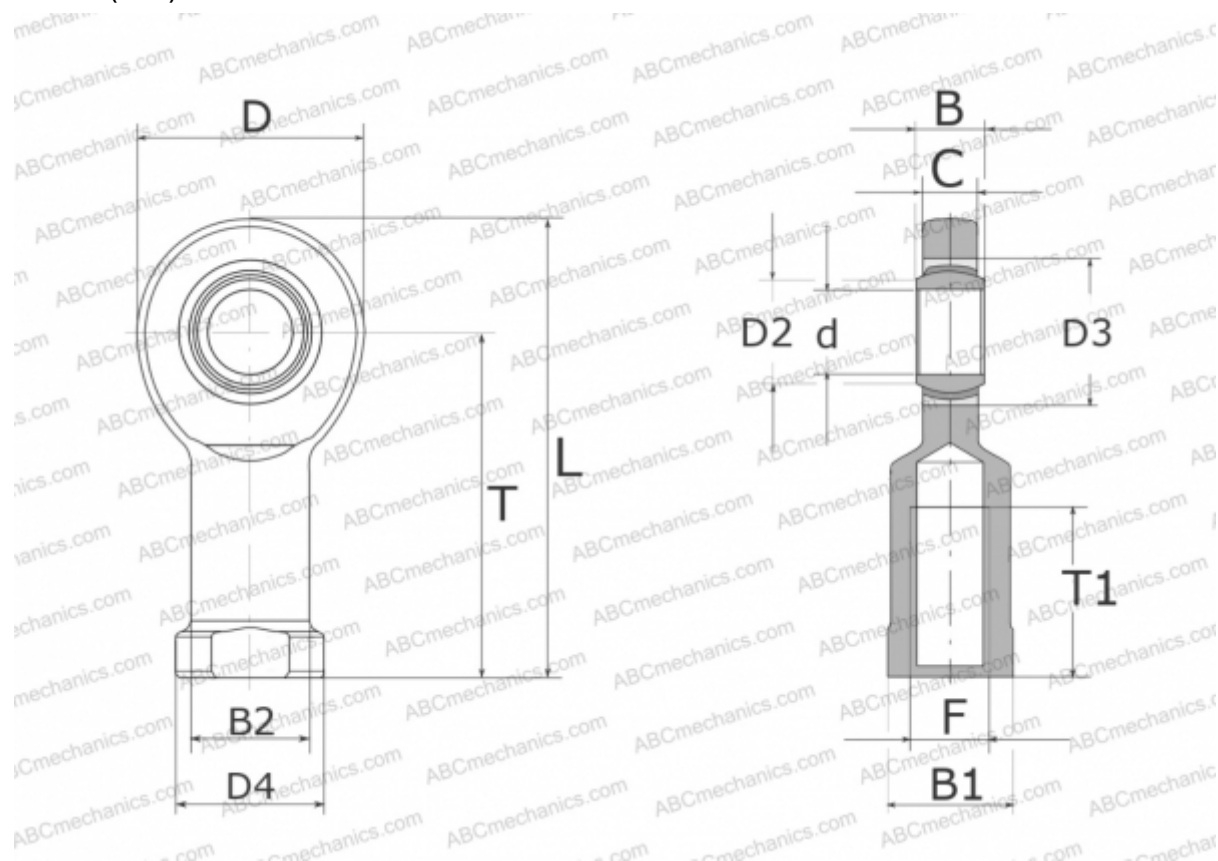


GIR 8 UK INA

ТИП: Подшипники скольжения, Сферические подшипники скольжения и наконечники штоков, Наконечники штоков, Необслуживаемые, С внутренней резьбой, открытые, правая резьба, серия GIR...-UK (INA)



Технические характеристики

РАЗМЕРЫ, ММ

d	8,000
D	24,000
D2	10,200
D3	16,000
D4	16,000
B	8,000
B1	14,000
B2	12,500
L	48,000
T	36,000
T1	15,000
C	6,000
F	M8

ПРОИЗВОДИТЕЛЬ

[INA](http://www.ina.com)