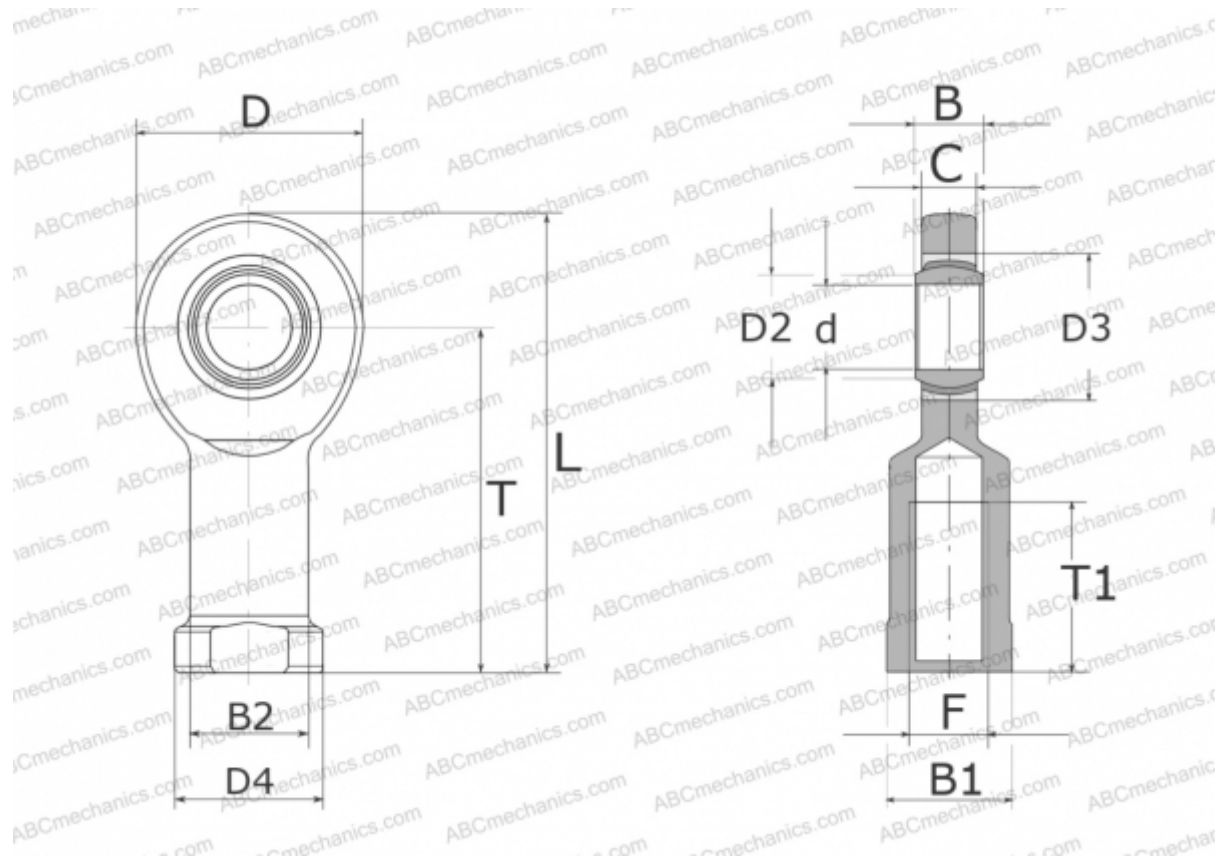


## GIL 17 UK INA

ТИП: Подшипники скольжения, Сферические подшипники скольжения и наконечники штоков, Наконечники штоков, Необслуживаемые, С внутренней резьбой, открытые, левая резьба, серия GIL..-UK (INA)



### Технические характеристики

#### РАЗМЕРЫ, ММ

d	17,000
D	46,000
D2	20,700
D3	30,000
D4	30,000
B	14,000
B1	27,000
B2	24,000
L	90,000
T	67,000
T1	34,000
C	11,000
F	M16

**ПРОИЗВОДИТЕЛЬ**

[INA](http://www.ina.com)