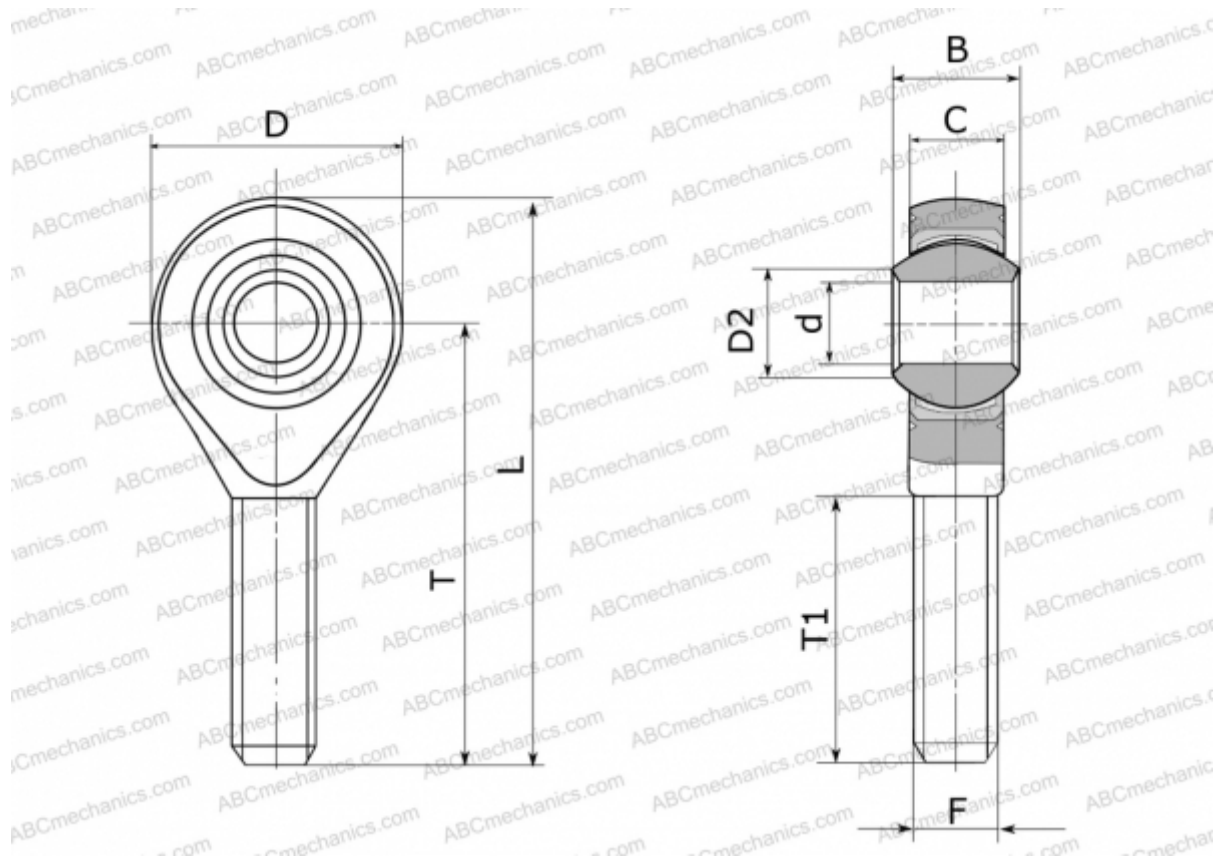


GAKSR 16 PS INA

ТИП: Подшипники скольжения, Сферические подшипники скольжения и наконечники штоков, Наконечники штоков, Необслуживаемые, С наружной резьбой, открытые, правая резьба, коррозионностойкие, серия GAKSR...PS (INA)



Технические характеристики

РАЗМЕРЫ, ММ

d	16,000
D	43,000
D2	19,400
B	21,000
L	87,500
T	66,000
T1	37,000
C	15,000
F	M16

ПРОИЗВОДИТЕЛЬ

[INA](http://www.ina.com)