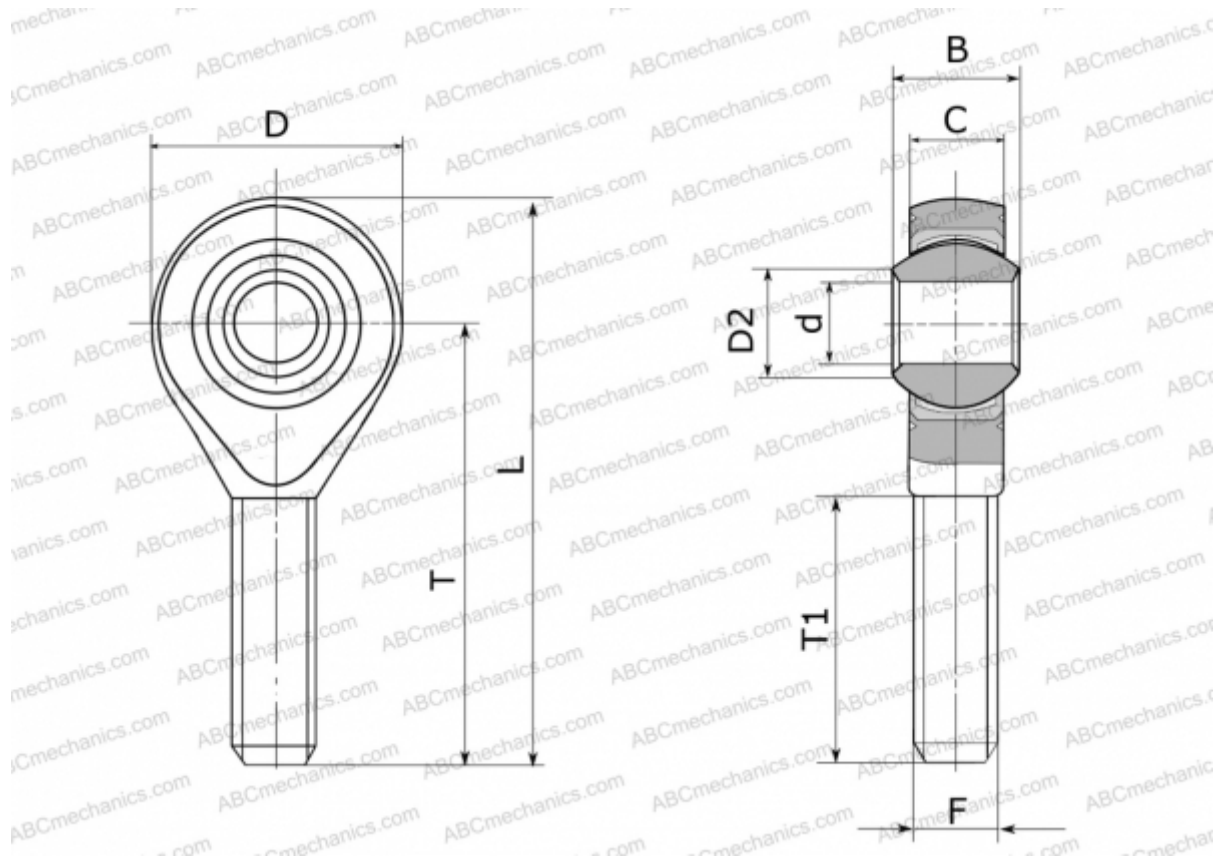


## GAKSL 12 PS INA

ТИП: Подшипники скольжения, Сферические подшипники скольжения и наконечники штоков, Наконечники штоков, Необслуживаемые, С наружной резьбой, открытые, левая резьба, коррозионностойкие, серия GAKSL..-PS (INA)



### Технические характеристики

#### РАЗМЕРЫ, ММ

d	12,000
D	33,000
D2	15,400
B	16,000
L	70,500
T	54,000
T1	32,000
C	12,000
F	M12

**ПРОИЗВОДИТЕЛЬ**

[INA](http://www.ina.com)