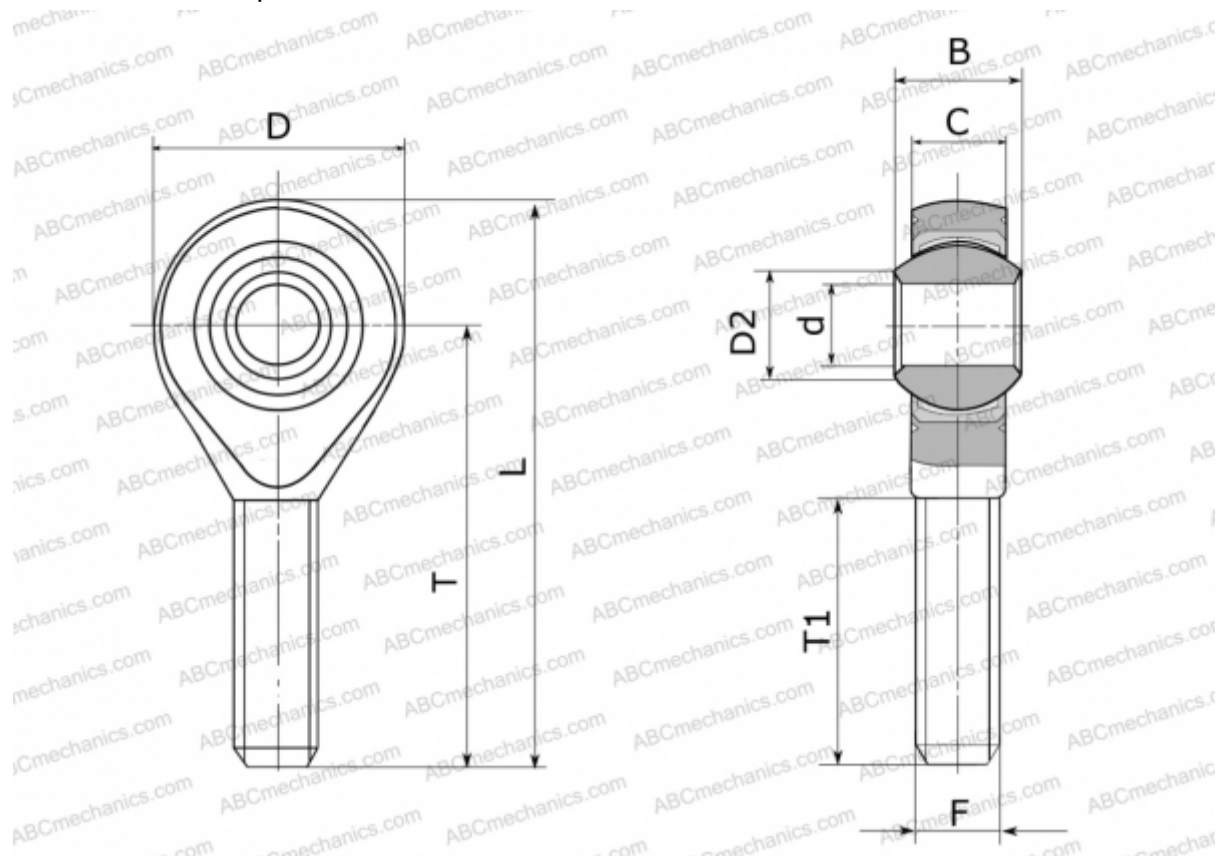


GAKSL 18 PS INA

ТИП: Подшипники скольжения, Сферические подшипники скольжения и наконечники штоков, Наконечники штоков, Необслуживаемые, С наружной резьбой, открытые, левая резьба, коррозионностойкие, серия GAKSL..-PS (INA)



Технические характеристики

РАЗМЕРЫ, ММ

| | |
|----|---------|
| d | 18,000 |
| D | 47,000 |
| D2 | 21,900 |
| B | 23,000 |
| L | 95,500 |
| T | 72,000 |
| T1 | 41,000 |
| C | 16,500 |
| F | M18X1.5 |

ПРОИЗВОДИТЕЛЬ

[INA](http://www.ina.com)