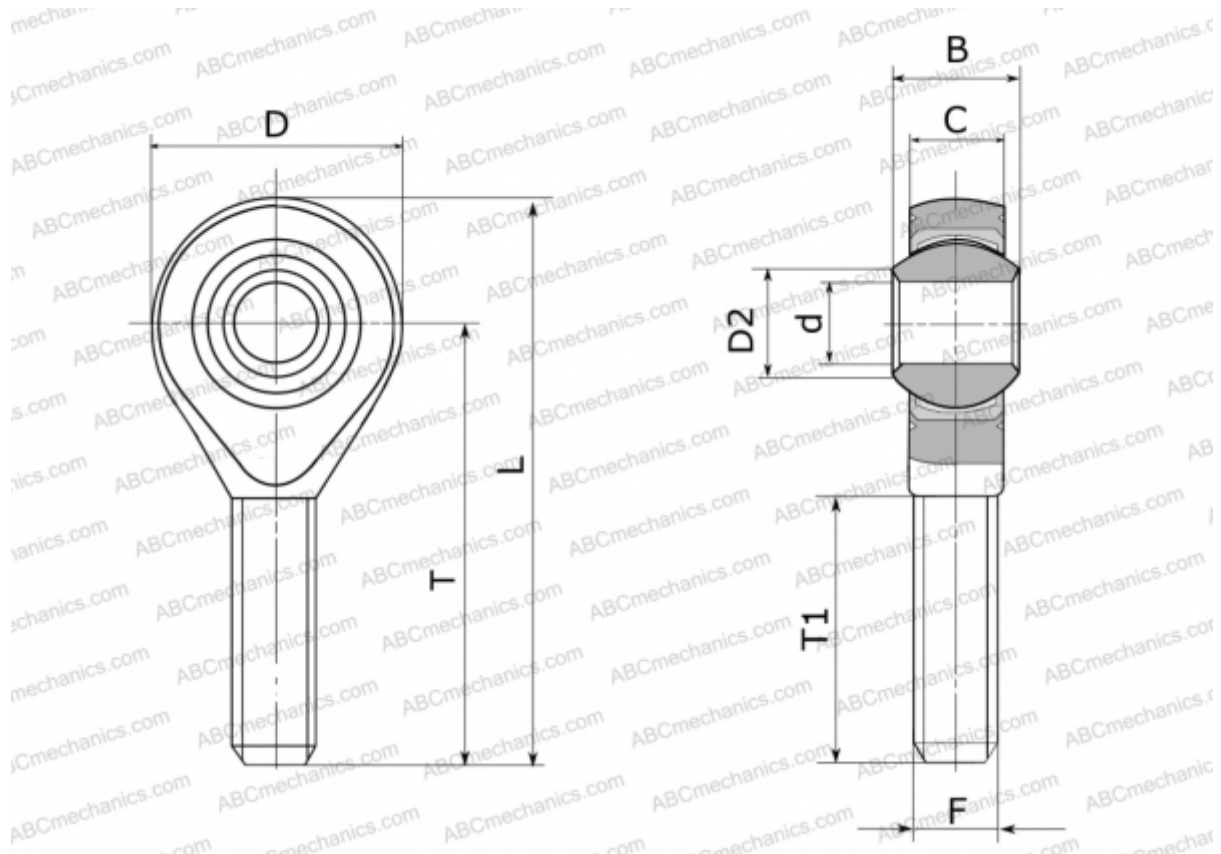


GAKSL 20 PS INA

ТИП: Подшипники скольжения, Сферические подшипники скольжения и наконечники штоков, Наконечники штоков, Необслуживаемые, С наружной резьбой, открытые, левая резьба, коррозионностойкие, серия GAKSL..-PS (INA)



Технические характеристики

РАЗМЕРЫ, ММ

d	20,000
D	51,000
D2	24,400
B	25,000
L	104,000
T	78,000
T1	45,000
C	18,000
F	M20X1.5

ПРОИЗВОДИТЕЛЬ

[INA](http://www.ina.com)