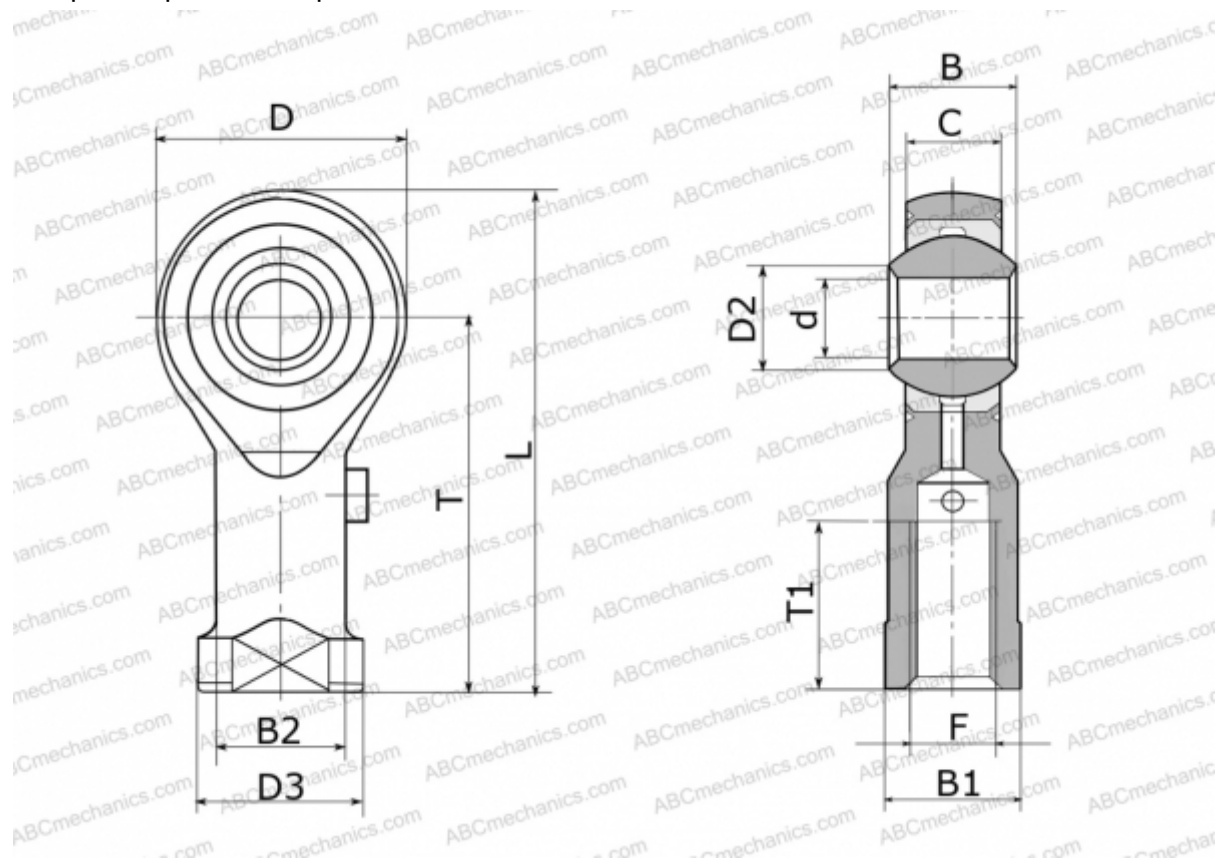


GIKPSR 12 PS INA

ТИП: Подшипники скольжения, Сферические подшипники скольжения и наконечники штоков, Наконечники штоков, Необслуживаемые, С внутренней резьбой, коррозионностойкие, открытые, правая резьба, серия GIKSR...PS, GIKPSR...PS (INA)



Технические характеристики

РАЗМЕРЫ, ММ

d	12,000
D	33,000
D2	15,400
D3	22,000
B	16,000
B1	19,000
B2	17,500
L	66,500
T	50,000
T1	18,000
C	12,000
F	M12X1.25

ПРОИЗВОДИТЕЛЬ

[INA](http://www.ina.com)