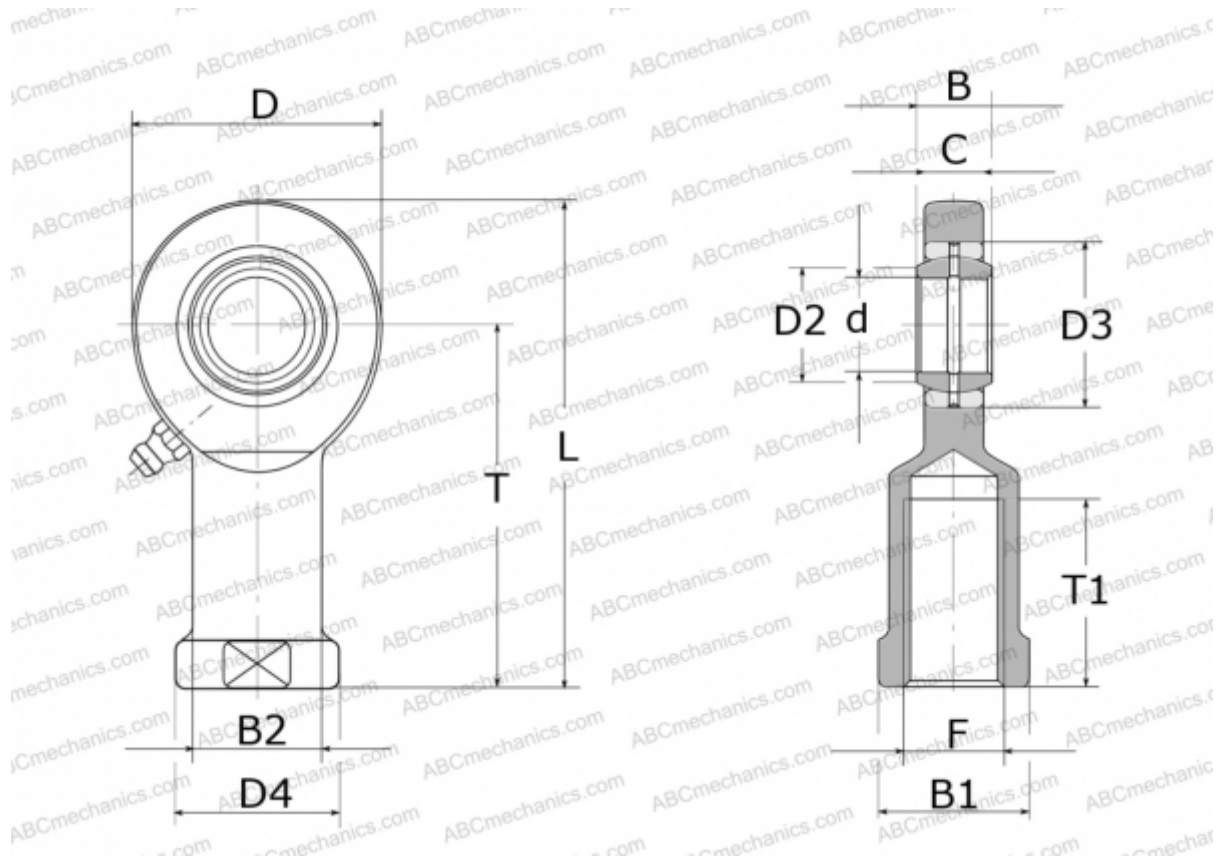


GIR 6 DO INA

ТИП: Подшипники скольжения, Сферические подшипники скольжения и наконечники штоков, Наконечники штоков, Обслуживаемые, С внутренней резьбой, открытые, правая резьба, серия GIR...-DO (INA)



Технические характеристики

РАЗМЕРЫ, ММ

d	6,000
D	21,000
D2	8,000
D3	14,000
D4	13,000
B	6,000
B1	11,000
B2	10,000
L	40,500
T	30,000
T1	11,000
C	4,400
F	M6

ПРОИЗВОДИТЕЛЬ

[INA](http://www.ina.com)