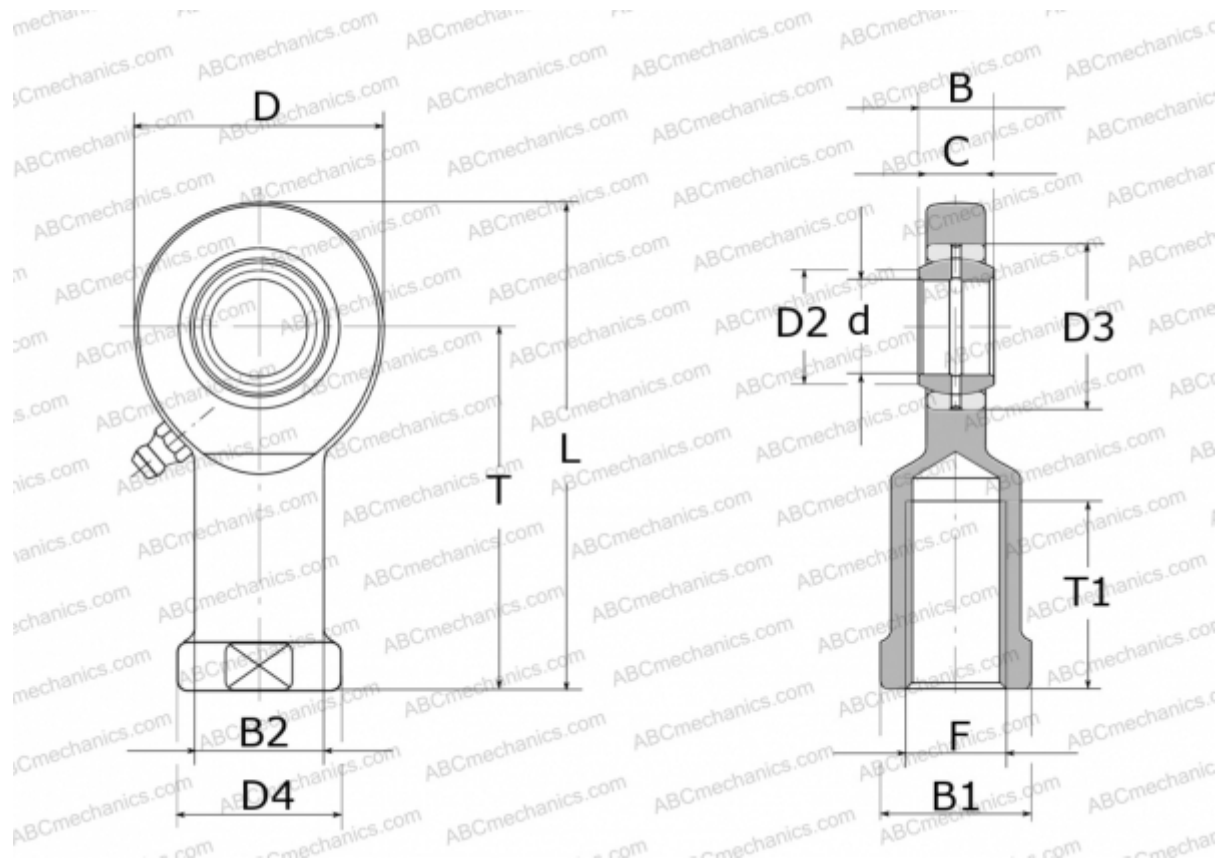


## GIR 8 DO INA

ТИП: Подшипники скольжения, Сферические подшипники скольжения и наконечники штоков, Наконечники штоков, Обслуживаемые, С внутренней резьбой, открытые, правая резьба, серия GIR...-DO (INA)



### Технические характеристики

#### РАЗМЕРЫ, ММ

d	8,000
D	24,000
D2	10,200
D3	16,000
D4	16,000
B	8,000
B1	14,000
B2	12,500
L	48,000
T	36,000
T1	15,000
C	6,000
F	M8

**ПРОИЗВОДИТЕЛЬ**

[INA](http://www.ina.com)