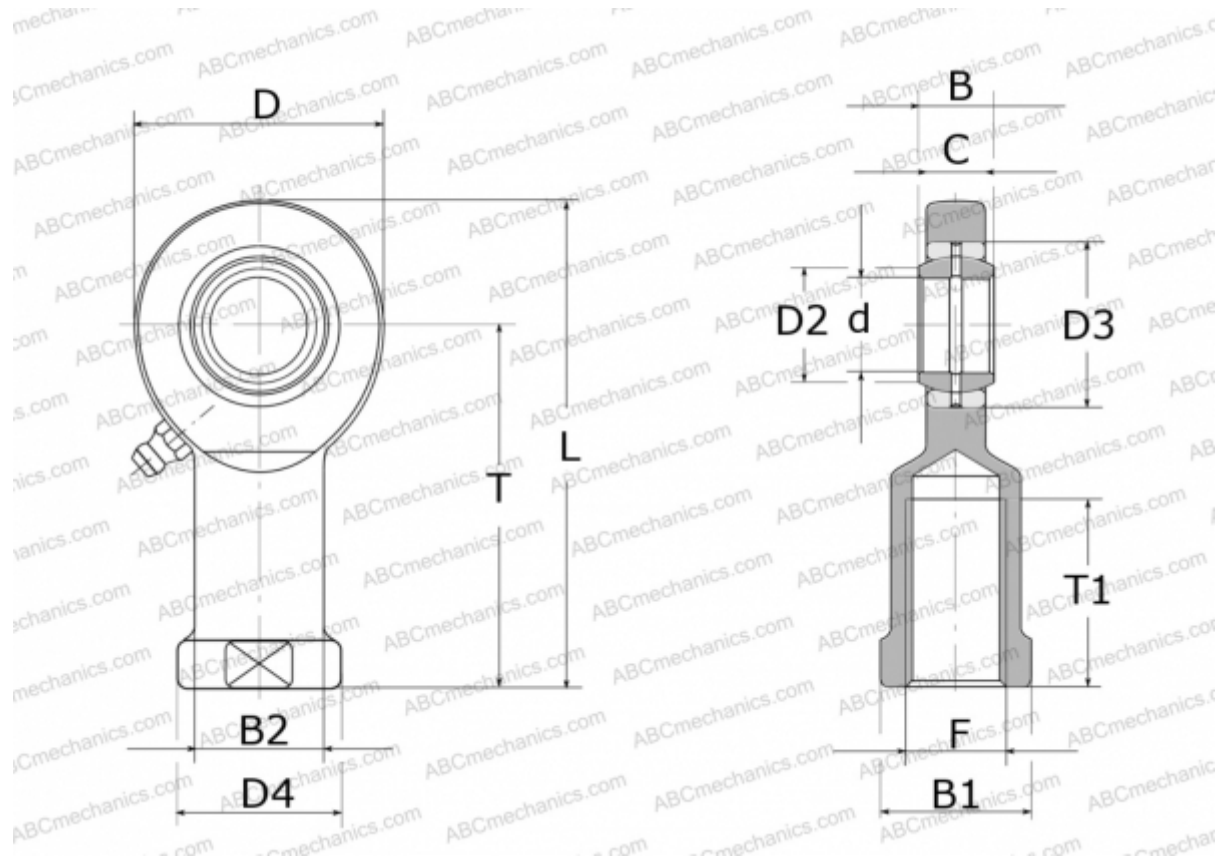


## GIR 10 DO INA

ТИП: Подшипники скольжения, Сферические подшипники скольжения и наконечники штоков, Наконечники штоков, Обслуживаемые, С внутренней резьбой, открытые, правая резьба, серия GIR...DO (INA)



### Технические характеристики

#### РАЗМЕРЫ, ММ

d	10,000
D	29,000
D2	13,200
D3	19,000
D4	19,000
B	9,000
B1	17,000
B2	15,000
L	57,500
T	43,000
T1	20,000
C	7,000
F	M10

**ПРОИЗВОДИТЕЛЬ**

[INA](http://www.ina.com)