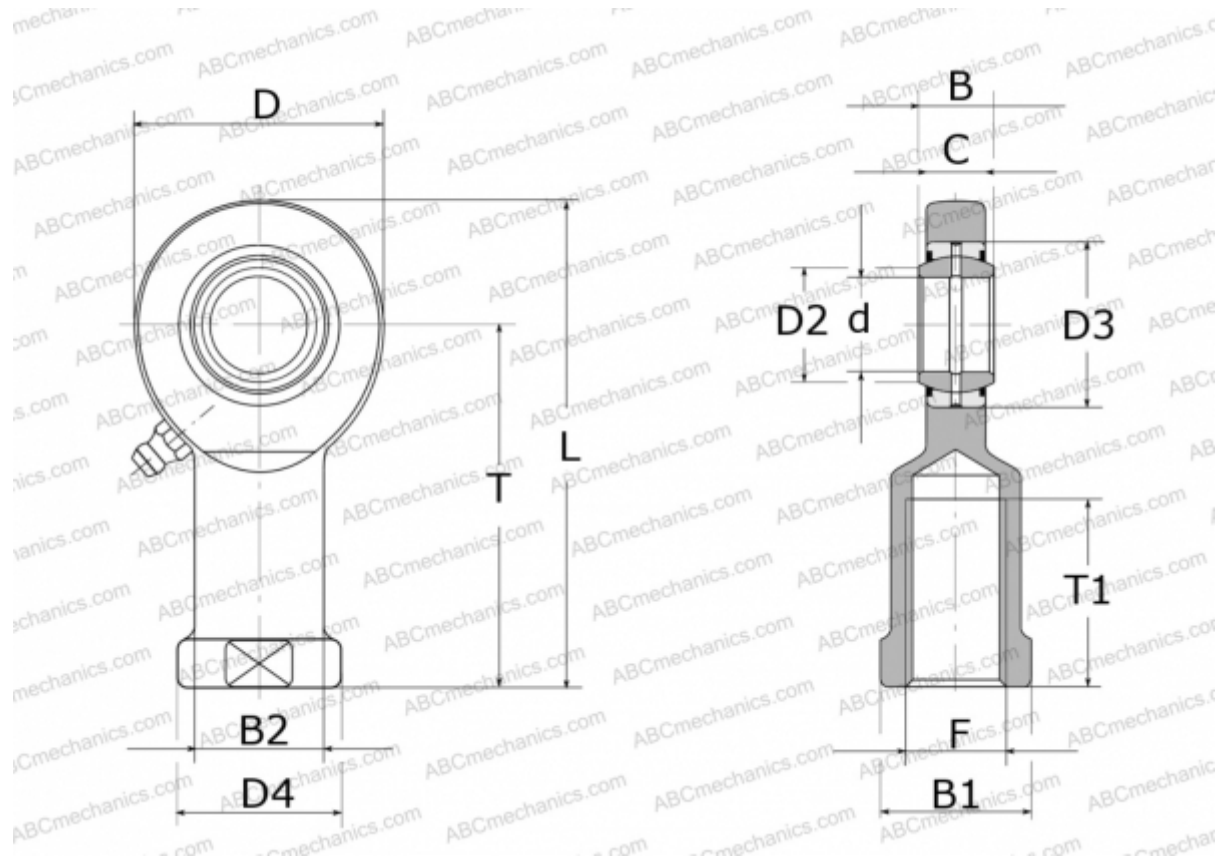


GIR 17 DO 2RS INA

ТИП: Подшипники скольжения, Сферические подшипники скольжения и наконечники штоков, Наконечники штоков, Обслуживаемые, С внутренней резьбой, контактные уплотнения с двух сторон, правая резьба, серия GIR...-DO-2RS (INA)



Технические характеристики

РАЗМЕРЫ, ММ

d	17,000
D	46,000
D2	20,700
D3	30,000
D4	30,000
B	14,000
B1	27,000
B2	24,000
L	90,000
T	67,000
T1	34,000
C	11,000
F	M16

ПРОИЗВОДИТЕЛЬ

[INA](http://www.ina.com)