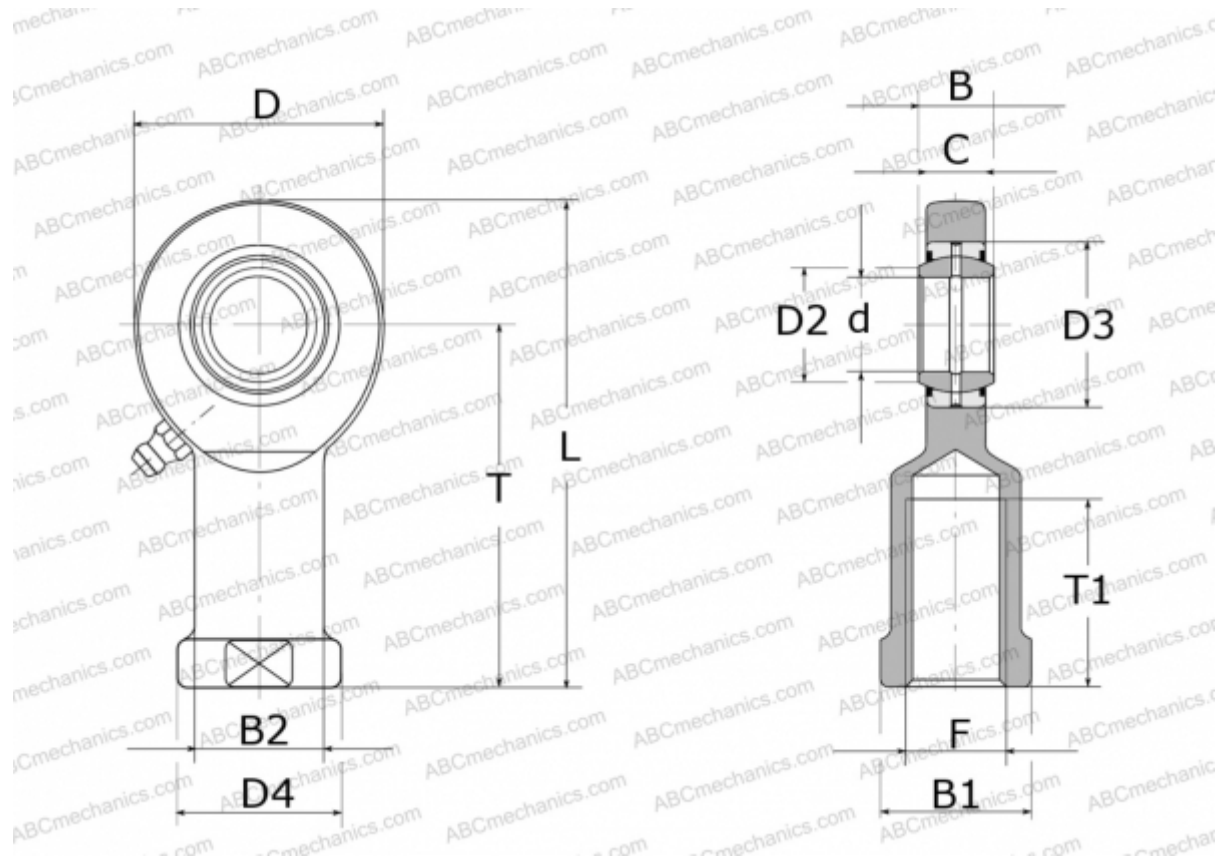


GIR 20 DO 2RS INA

ТИП: Подшипники скольжения, Сферические подшипники скольжения и наконечники штоков, Наконечники штоков, Обслуживаемые, С внутренней резьбой, контактные уплотнения с двух сторон, правая резьба, серия GIR...-DO-2RS (INA)



Технические характеристики

РАЗМЕРЫ, ММ

d	20,000
D	53,000
D2	24,200
D3	35,000
D4	35,000
B	16,000
B1	32,000
B2	27,500
L	103,500
T	77,000
T1	40,000
C	13,000
F	M20X1.5

ПРОИЗВОДИТЕЛЬ

[INA](http://www.ina.com)