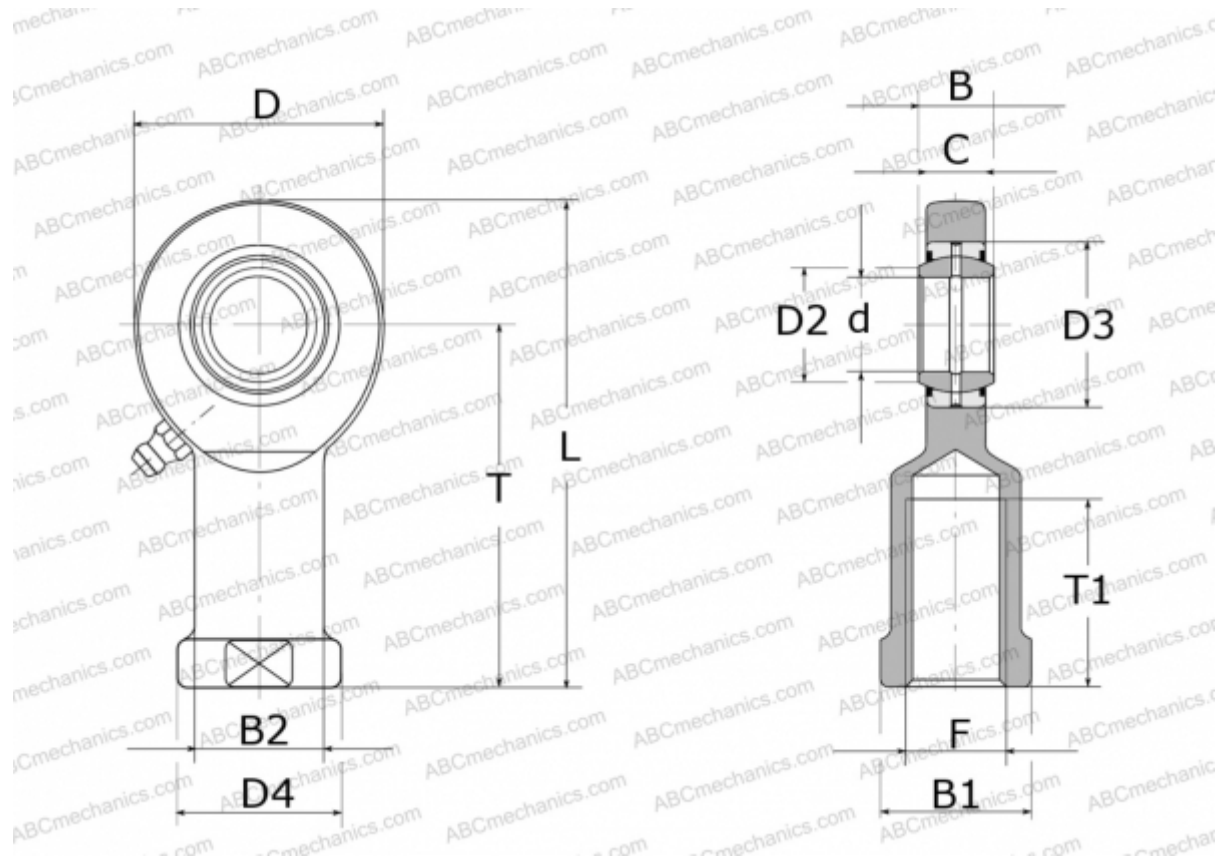


GIR 40 DO 2RS INA

ТИП: Подшипники скольжения, Сферические подшипники скольжения и наконечники штоков, Наконечники штоков, Обслуживаемые, С внутренней резьбой, контактные уплотнения с двух сторон, правая резьба, серия GIR...-DO-2RS (INA)



Технические характеристики

РАЗМЕРЫ, ММ

| | |
|----|---------|
| d | 40,000 |
| D | 92,000 |
| D2 | 45,000 |
| D3 | 62,000 |
| D4 | 65,000 |
| B | 28,000 |
| B1 | 55,000 |
| B2 | 52,000 |
| L | 188,000 |
| T | 142,000 |
| T1 | 65,000 |
| C | 23,000 |
| F | M39X3 |

ПРОИЗВОДИТЕЛЬ

[INA](http://www.ina.com)