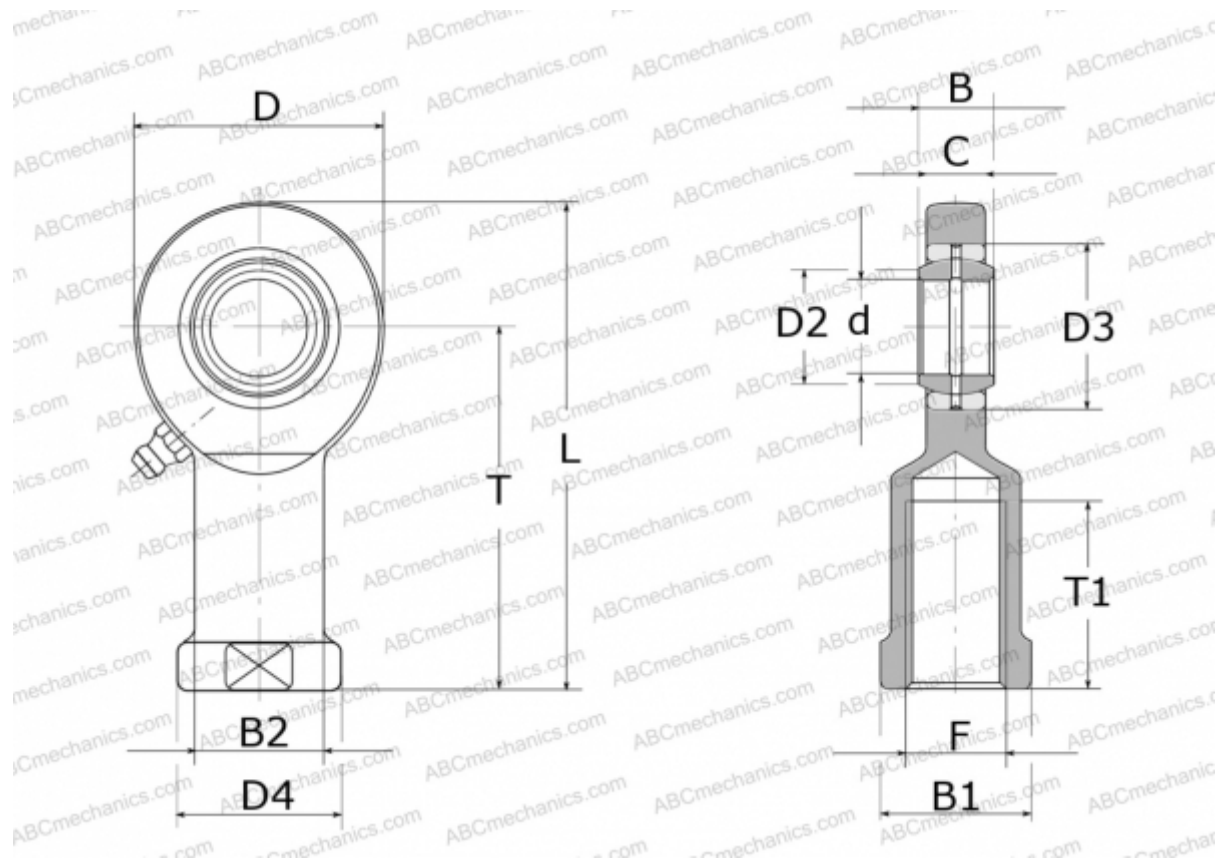


## GIL 6 DO INA

ТИП: Подшипники скольжения, Сферические подшипники скольжения и наконечники штоков, Наконечники штоков, Обслуживаемые, С внутренней резьбой, открытые, левая резьба, серия GIL...-DO (INA)



### Технические характеристики

#### РАЗМЕРЫ, ММ

|    |        |
|----|--------|
| d  | 6,000  |
| D  | 21,000 |
| D2 | 8,000  |
| D3 | 14,000 |
| D4 | 13,000 |
| B  | 6,000  |
| B1 | 11,000 |
| B2 | 10,000 |
| L  | 40,500 |
| T  | 30,000 |
| T1 | 11,000 |
| C  | 4,400  |
| F  | M6     |

**ПРОИЗВОДИТЕЛЬ**

[INA](http://www.ina.com)