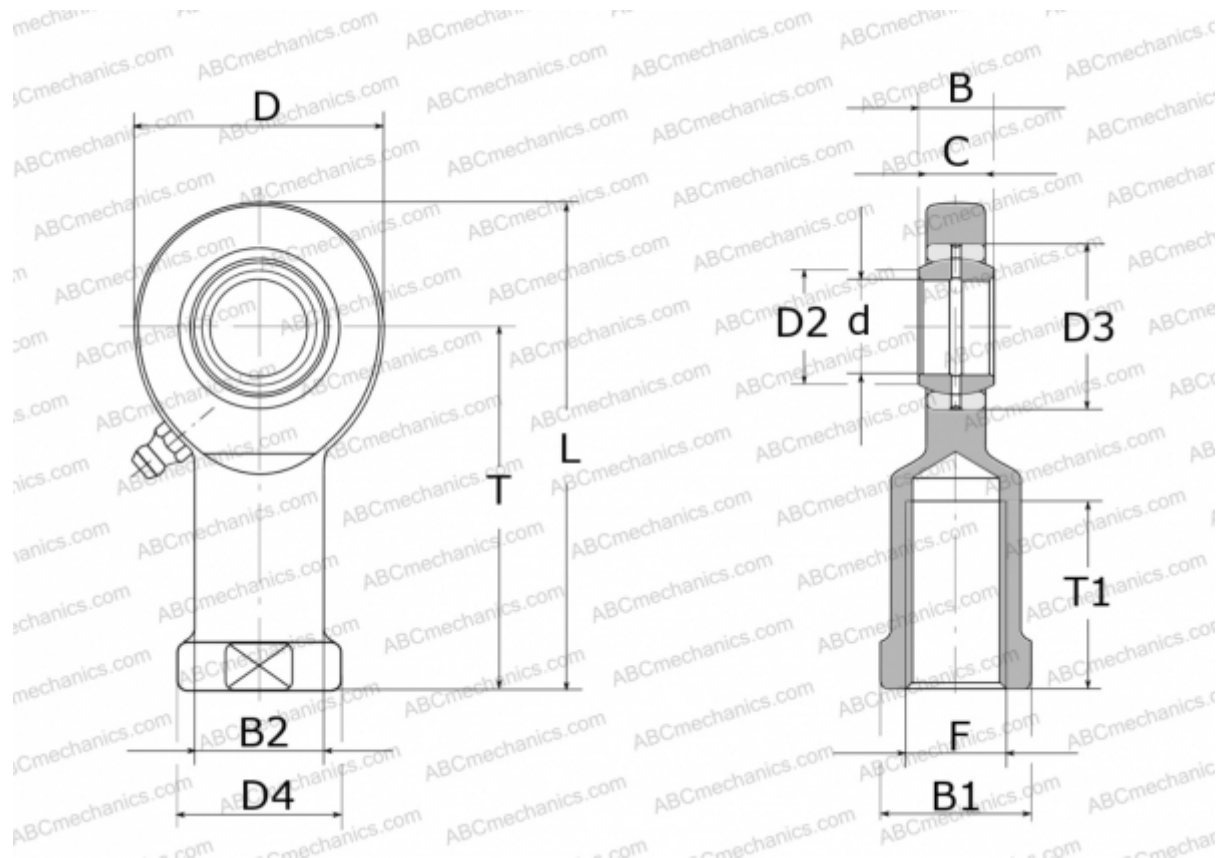


## GIL 25 DO INA

ТИП: Подшипники скольжения, Сферические подшипники скольжения и наконечники штоков, Наконечники штоков, Обслуживаемые, С внутренней резьбой, открытые, левая резьба, серия GIL...-DO (INA)



### Технические характеристики

#### РАЗМЕРЫ, ММ

d	25,000
D	64,000
D2	29,300
D3	42,000
D4	42,000
B	20,000
B1	36,000
B2	33,500
L	126,000
T	94,000
T1	48,000
C	17,000
F	M24X2

**ПРОИЗВОДИТЕЛЬ**

[INA](http://www.ina.com)