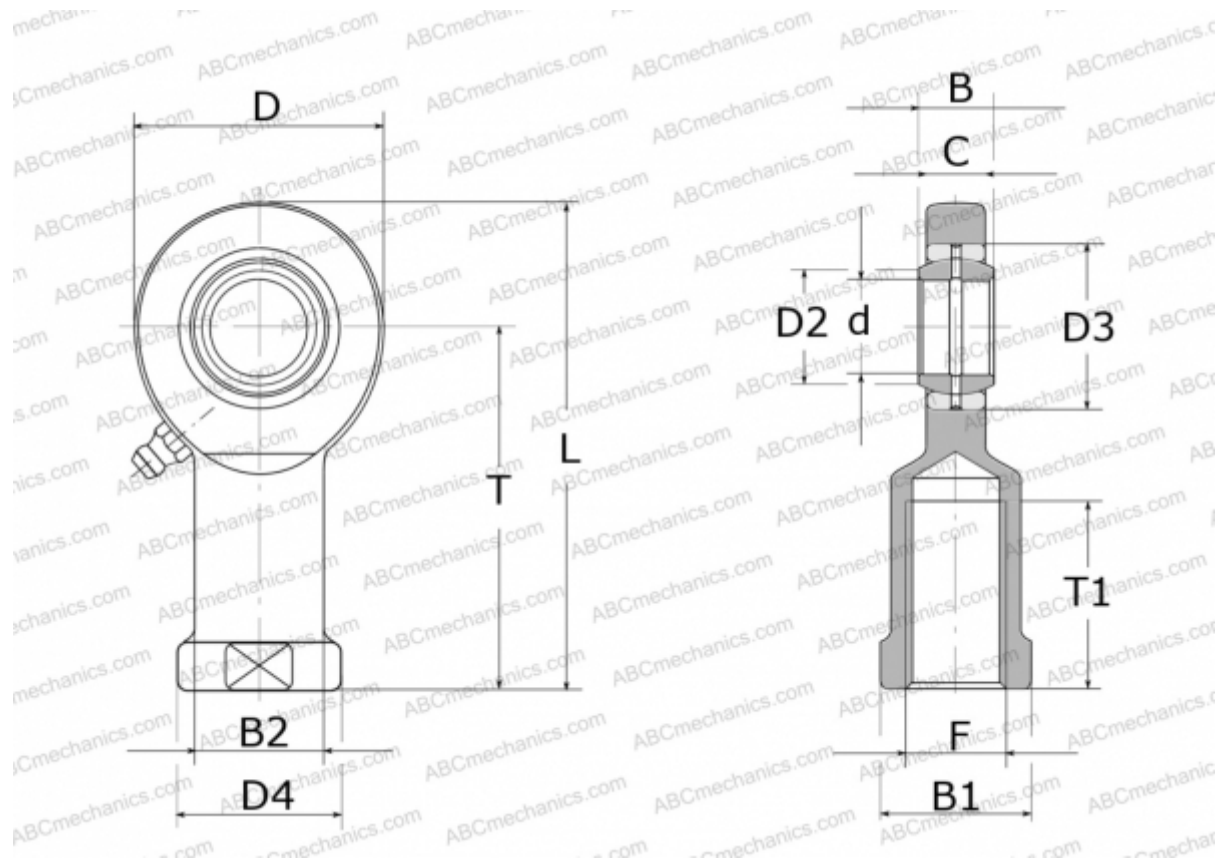


GIL 30 DO INA

ТИП: Подшипники скольжения, Сферические подшипники скольжения и наконечники штоков, Наконечники штоков, Обслуживаемые, С внутренней резьбой, открытые, левая резьба, серия GIL...-DO (INA)



Технические характеристики

РАЗМЕРЫ, ММ

| | |
|----|---------|
| d | 30,000 |
| D | 73,000 |
| D2 | 34,200 |
| D3 | 47,000 |
| D4 | 50,000 |
| B | 22,000 |
| B1 | 41,000 |
| B2 | 40,000 |
| L | 146,500 |
| T | 110,000 |
| T1 | 56,000 |
| C | 19,000 |
| F | M30X2 |

ПРОИЗВОДИТЕЛЬ

[INA](http://www.ina.com)