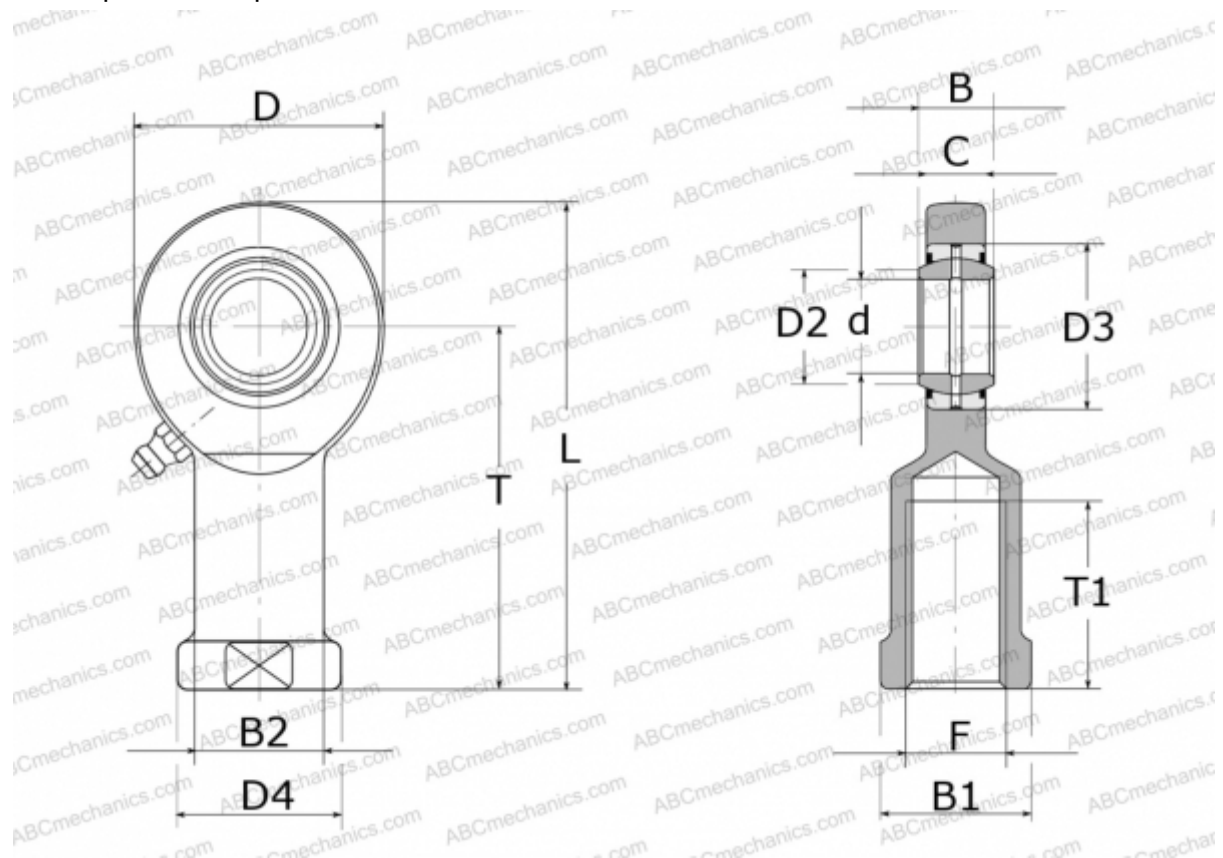


GIL 45 DO 2RS INA

ТИП: Подшипники скольжения, Сферические подшипники скольжения и наконечники штоков, Наконечники штоков, Обслуживаемые, С внутренней резьбой, контактные уплотнения с двух сторон, левая резьба, серия GIL...-DO-2RS (INA)



Технические характеристики

РАЗМЕРЫ, ММ

d	45,000
D	102,000
D2	50,800
D3	68,000
D4	70,000
B	32,000
B1	60,000
B2	58,000
L	196,000
T	145,000
T1	65,000
C	27,000
F	M42X3

ПРОИЗВОДИТЕЛЬ

[INA](http://www.ina.com)