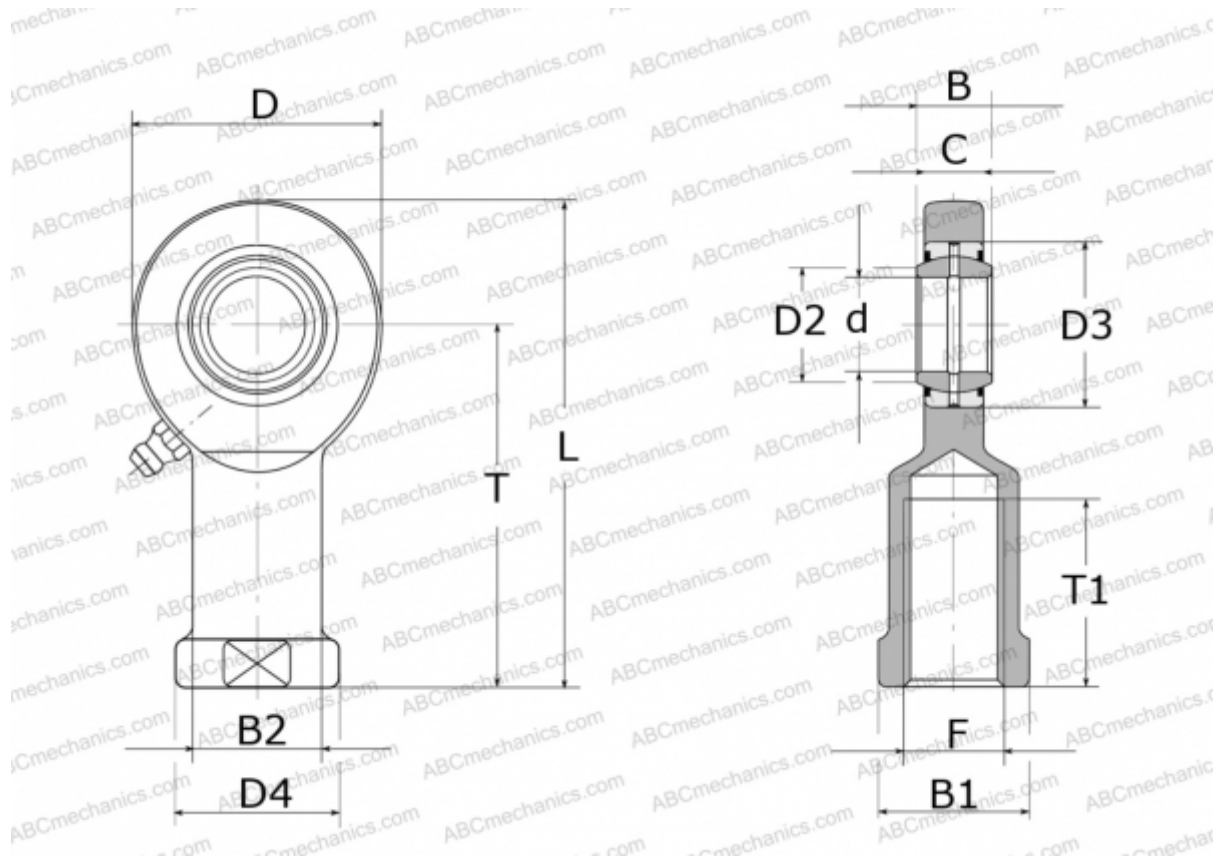


## GIL 50 DO 2RS INA

ТИП: Подшипники скольжения, Сферические подшипники скольжения и наконечники штоков, Наконечники штоков, Обслуживаемые, С внутренней резьбой, контактные уплотнения с двух сторон, левая резьба, серия GIL...-DO-2RS (INA)



### Технические характеристики

#### РАЗМЕРЫ, ММ

|    |         |
|----|---------|
| d  | 50,000  |
| D  | 112,000 |
| D2 | 56,000  |
| D3 | 75,000  |
| D4 | 75,000  |
| B  | 35,000  |
| B1 | 65,000  |
| B2 | 62,000  |
| L  | 216,000 |
| T  | 160,000 |
| T1 | 68,000  |
| C  | 30,000  |
| F  | M45X3   |

**ПРОИЗВОДИТЕЛЬ**

[INA](http://www.ina.com)