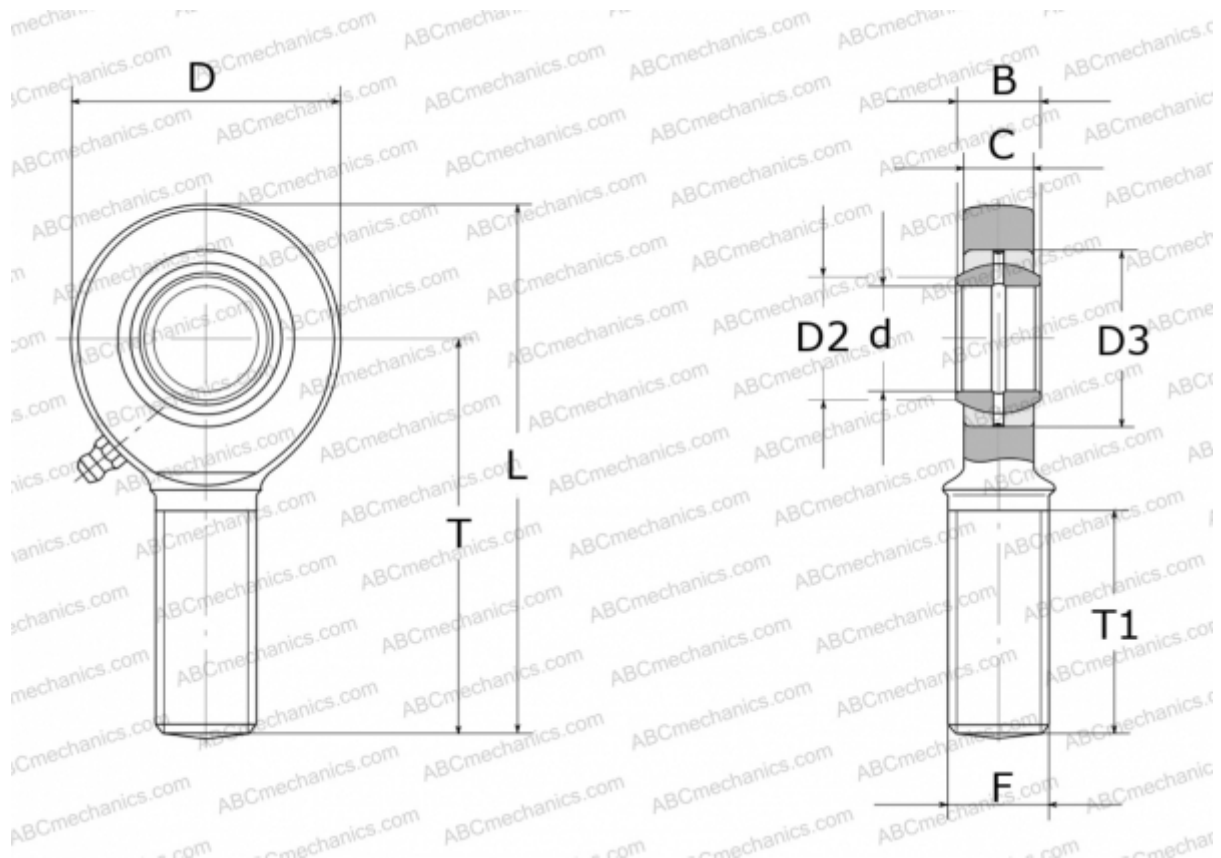


GAR 6 DO INA

ТИП: Подшипники скольжения, Сферические подшипники скольжения и наконечники штоков, Наконечники штоков, Обслуживаемые, С наружной резьбой, открытые, правая резьба, серия GAR...-DO (INA)



Технические характеристики

РАЗМЕРЫ, ММ

d	6,000
D	21,000
D2	8,000
D3	14,000
B	6,000
L	46,500
T	36,000
T1	18,000
C	4,400
F	M6

ПРОИЗВОДИТЕЛЬ

[INA](#)