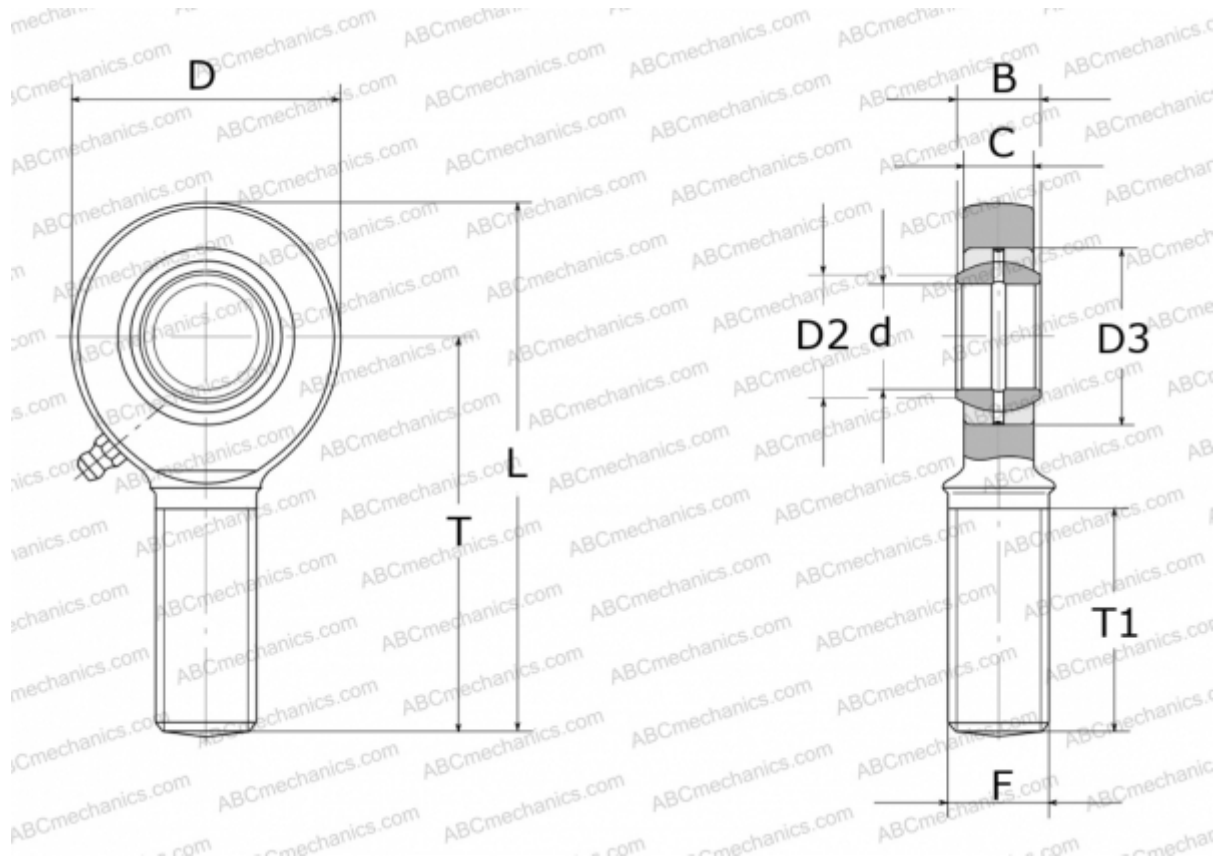


GAR 15 DO INA

ТИП: Подшипники скольжения, Сферические подшипники скольжения и наконечники штоков, Наконечники штоков, Обслуживаемые, С наружной резьбой, открытые, правая резьба, серия GAR...-DO (INA)



Технические характеристики

РАЗМЕРЫ, ММ

d	15,000
D	40,000
D2	18,400
D3	26,000
B	12,000
L	83,000
T	63,000
T1	34,000
C	10,000
F	M14

ПРОИЗВОДИТЕЛЬ

[INA](http://www.ina.com)