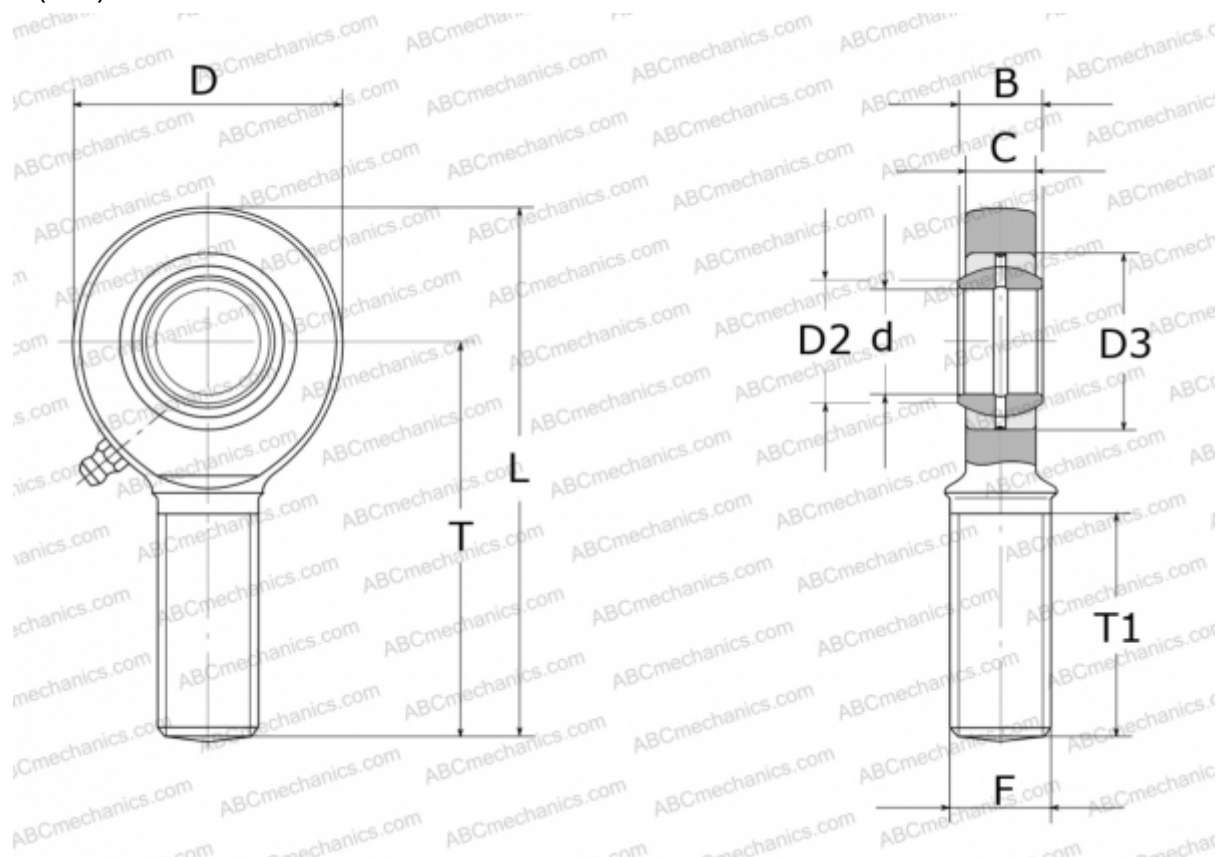


## GAR 17 DO INA

ТИП: Подшипники скольжения, Сферические подшипники скольжения и наконечники штоков, Наконечники штоков, Обслуживаемые, С наружной резьбой, открытые, правая резьба, серия GAR...-DO (INA)



### Технические характеристики

#### РАЗМЕРЫ, ММ

d	17,000
D	46,000
D2	20,700
D3	30,000
B	14,000
L	92,000
T	69,000
T1	36,000
C	11,000
F	M16

#### ПРОИЗВОДИТЕЛЬ

[INA](http://www.ina.com)