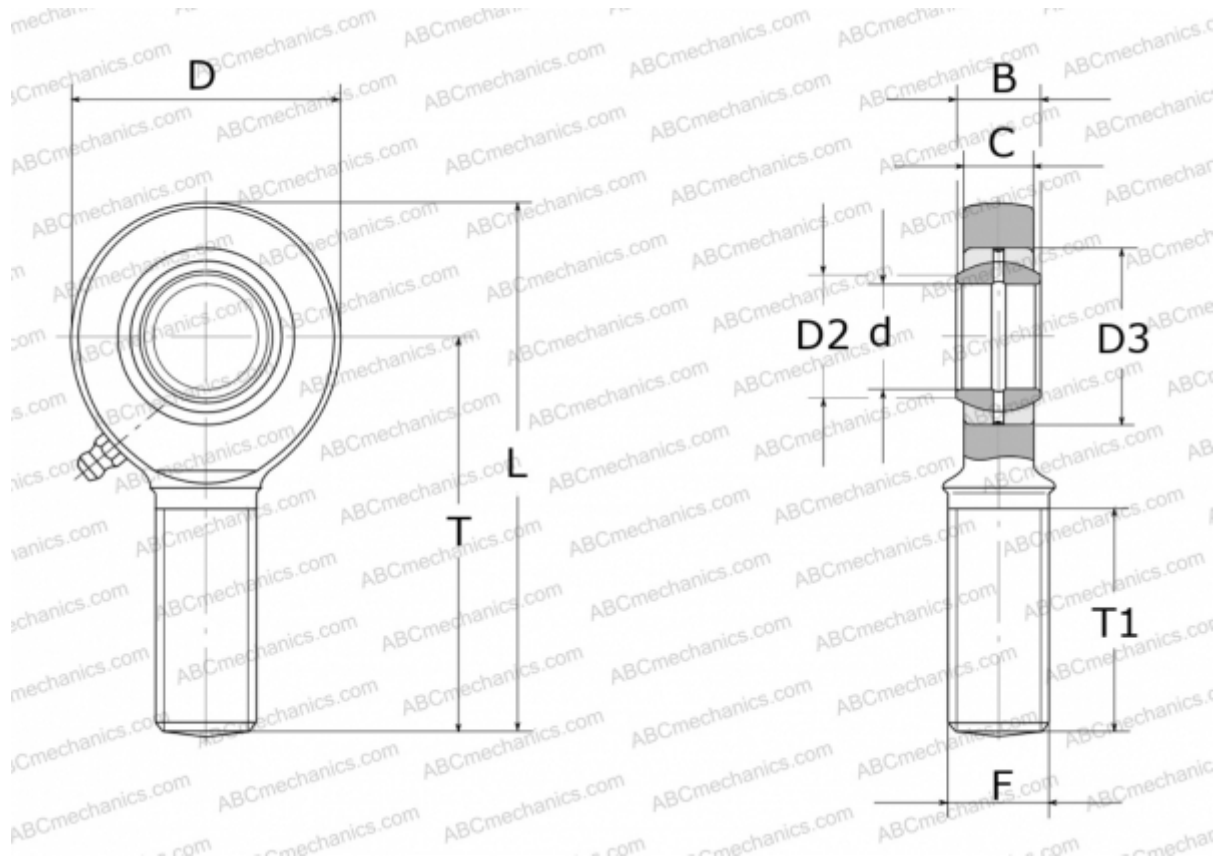


GAR 20 DO INA

ТИП: Подшипники скольжения, Сферические подшипники скольжения и наконечники штоков, Наконечники штоков, Обслуживаемые, С наружной резьбой, открытые, правая резьба, серия GAR...-DO (INA)



Технические характеристики

РАЗМЕРЫ, ММ

d	20,000
D	53,000
D2	24,200
D3	35,000
B	16,000
L	104,500
T	78,000
T1	43,000
C	13,000
F	M20X1.5

ПРОИЗВОДИТЕЛЬ

[INA](http://www.ina.com)