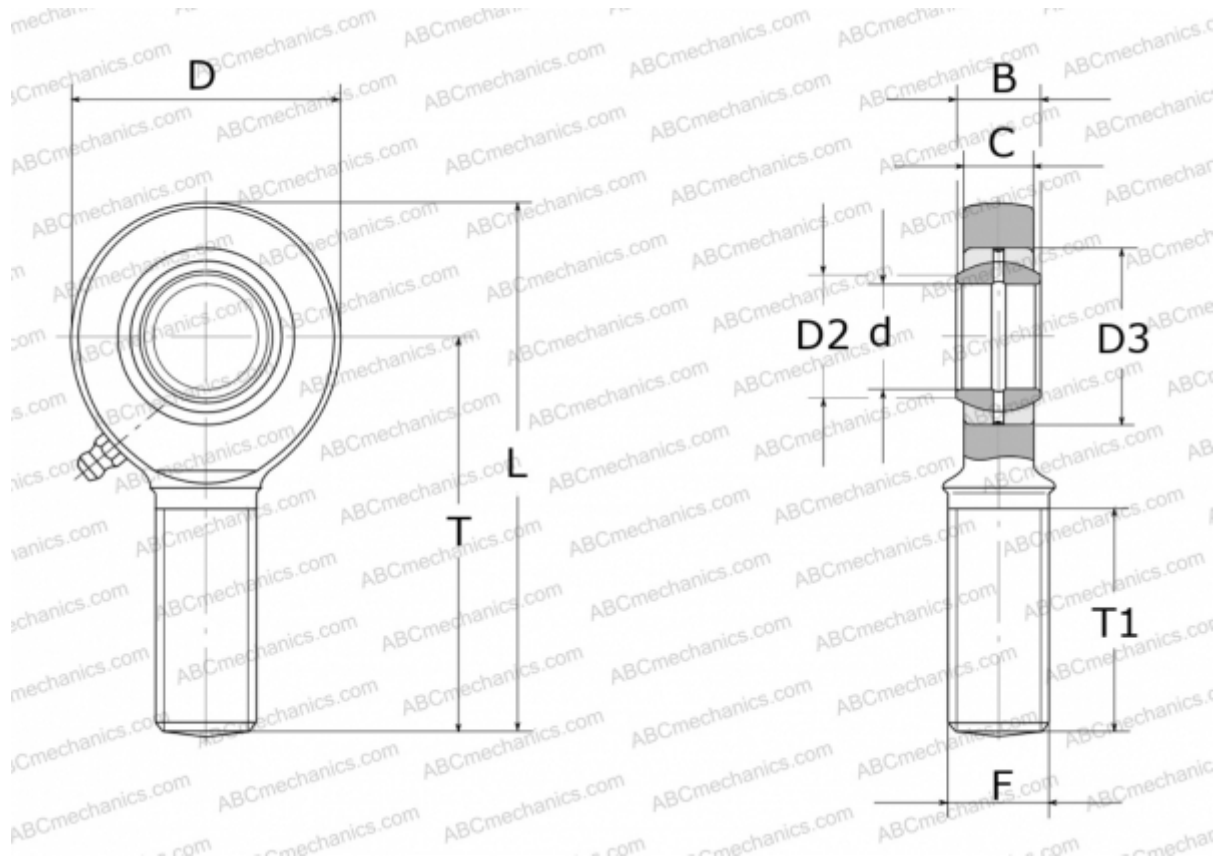


GAL 30 DO INA

ТИП: Подшипники скольжения, Сферические подшипники скольжения и наконечники штоков, Наконечники штоков, Обслуживаемые, С наружной резьбой, открытые, левая резьба, серия GAL..-DO (INA)



Технические характеристики

РАЗМЕРЫ, ММ

d	30,000
D	73,000
D2	34,200
D3	47,000
B	22,000
L	146,500
T	110,000
T1	65,000
C	19,000
F	M30X2

ПРОИЗВОДИТЕЛЬ

[INA](http://www.ina.com)