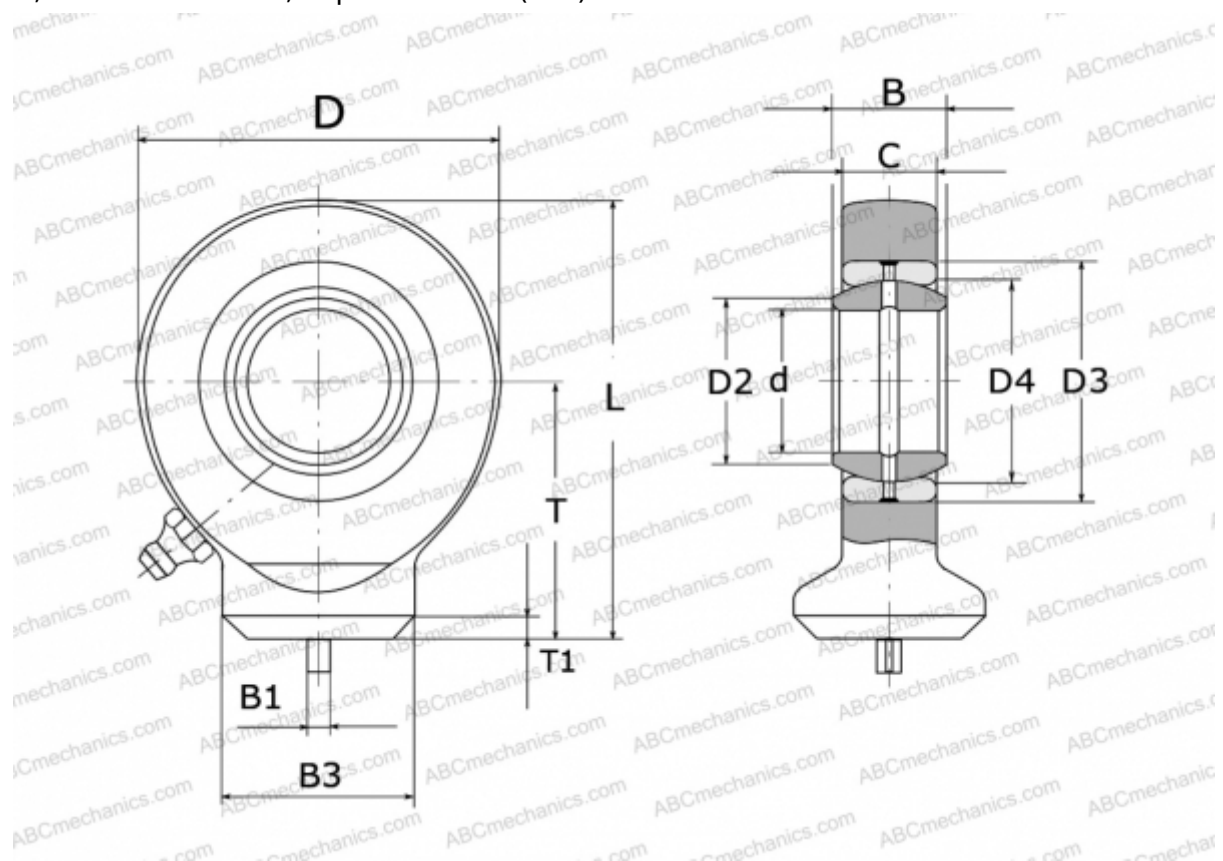


## GK 35 DO INA

ТИП: Подшипники скольжения, Сферические подшипники скольжения и наконечники штоков, Наконечники штоков, Гидравлические, Обслуживаемые, с круглой сварочной поверхностью, открытые, DIN ISO 12240-4, серия GK..-DO (INA)



### Технические характеристики

#### РАЗМЕРЫ, ММ

d	35,000
D	82,000
D2	39,800
D3	55,000
D4	47,000
B	25,000
B1	4,000
B3	47,000
L	102,000
T	61,000
T1	4,000
C	21,000

#### ПРОИЗВОДИТЕЛЬ

[INA](http://www.ina.com)