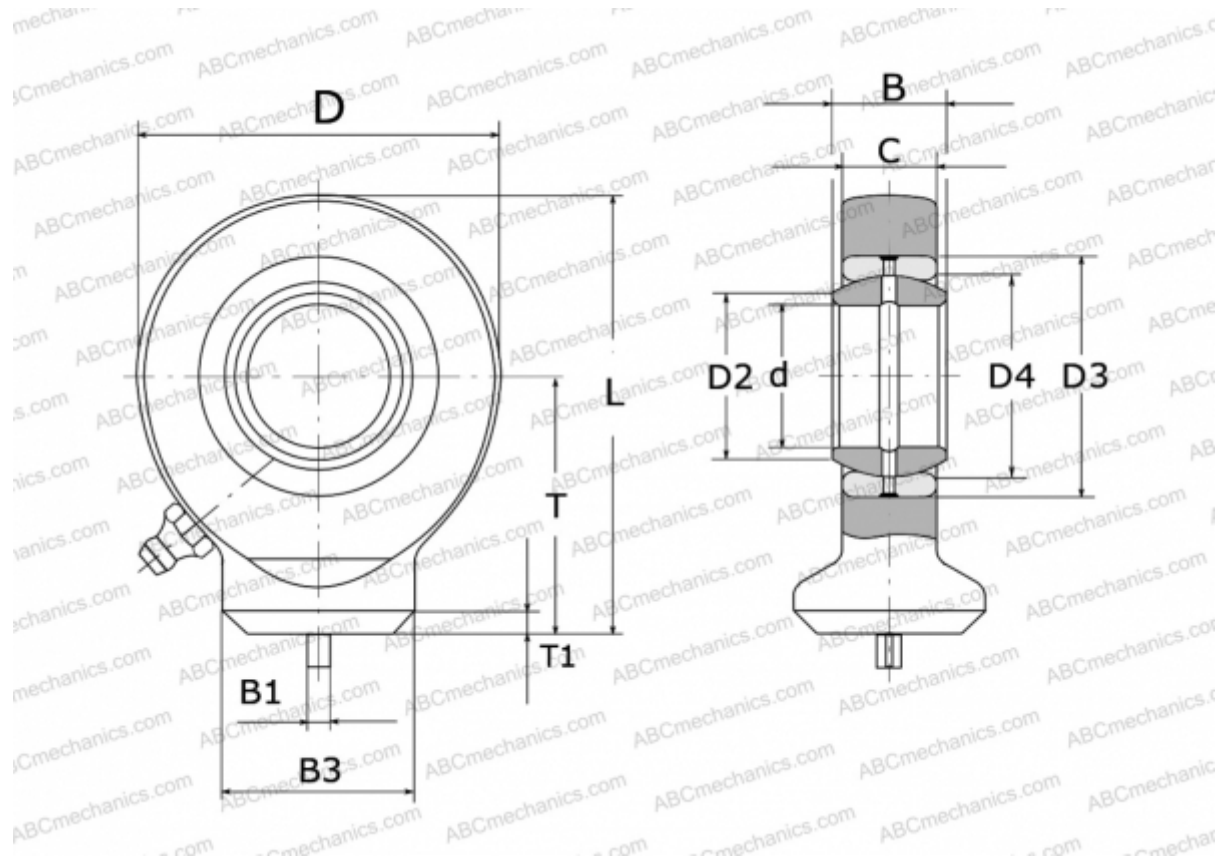


GK 45 DO INA

ТИП: Подшипники скольжения, Сферические подшипники скольжения и наконечники штоков, Наконечники штоков, Гидравлические, Обслуживаемые, с круглой сварочной поверхностью, открытые, DIN ISO 12240-4, серия GK..-DO (INA)



Технические характеристики

РАЗМЕРЫ, ММ

d	45,000
D	102,000
D2	50,800
D3	68,000
D4	60,000
B	32,000
B1	6,000
B3	58,000
L	128,000
T	77,000
T1	5,000
C	27,000

ПРОИЗВОДИТЕЛЬ

[INA](http://www.ina.com)