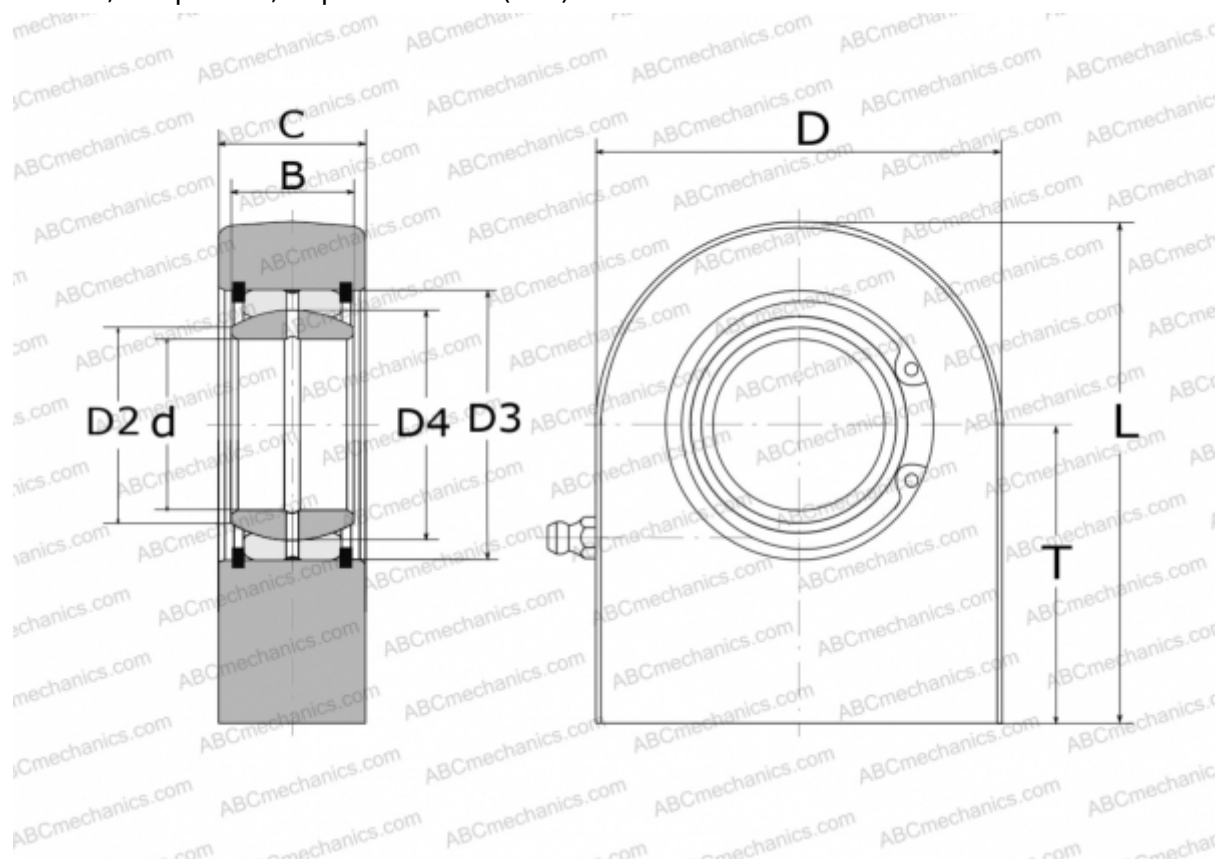


GF 25 DO INA

ТИП: Подшипники скольжения, Сферические подшипники скольжения и наконечники штоков, Наконечники штоков, Гидравлические, Обслуживаемые, с прямоугольной сварочной поверхностью, открытые, серия GF...DO (INA)



Технические характеристики

РАЗМЕРЫ, ММ

d	25,000
D	55,000
D2	29,300
D3	42,000
D4	35,500
B	20,000
L	72,500
T	45,000
C	23,000

ПРОИЗВОДИТЕЛЬ

[INA](#)