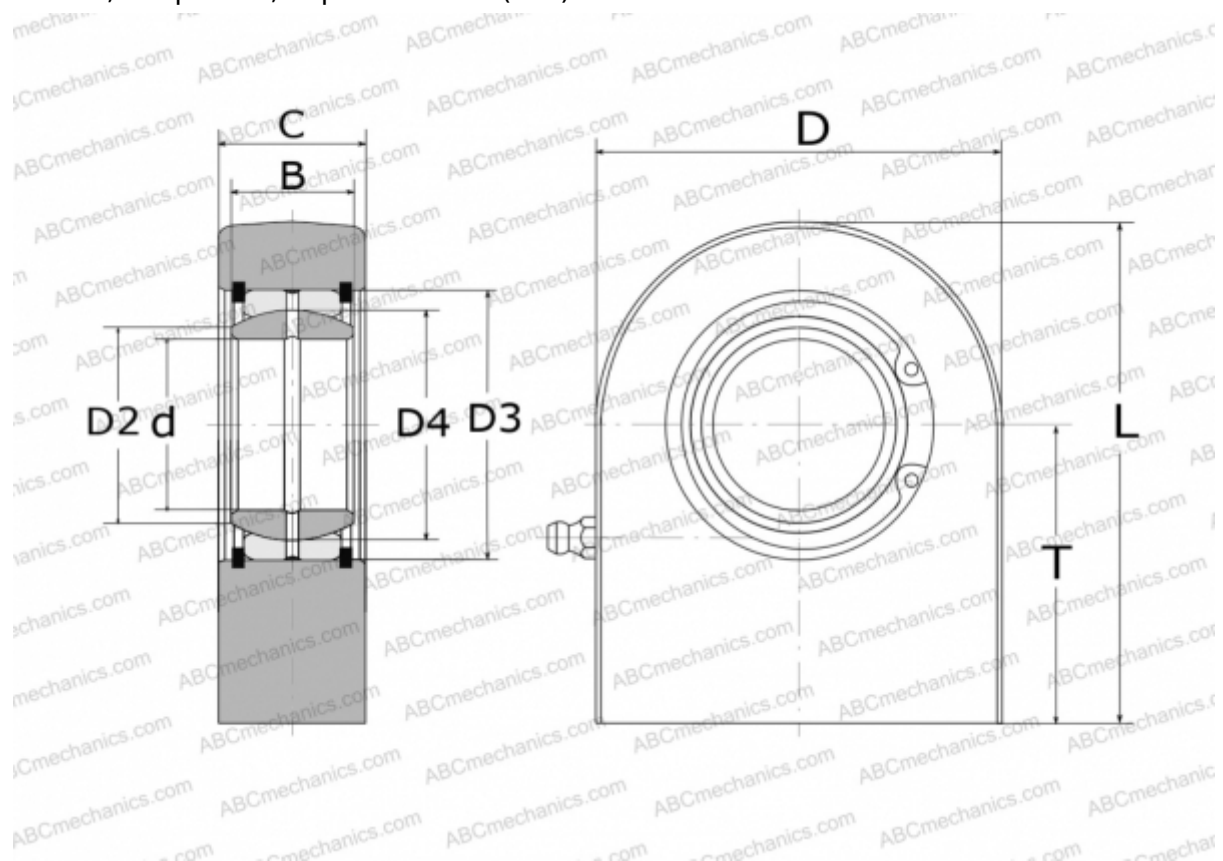


## GF 40 DO INA

ТИП: Подшипники скольжения, Сферические подшипники скольжения и наконечники штоков, Наконечники штоков, Гидравлические, Обслуживаемые, с прямоугольной сварочной поверхностью, открытые, серия GF...DO (INA)



### Технические характеристики

#### РАЗМЕРЫ, ММ

d	40,000
D	100,000
D2	45,000
D3	62,000
D4	53,000
B	28,000
L	119,000
T	69,000
C	35,000

**ПРОИЗВОДИТЕЛЬ**

[INA](http://www.ina.com)