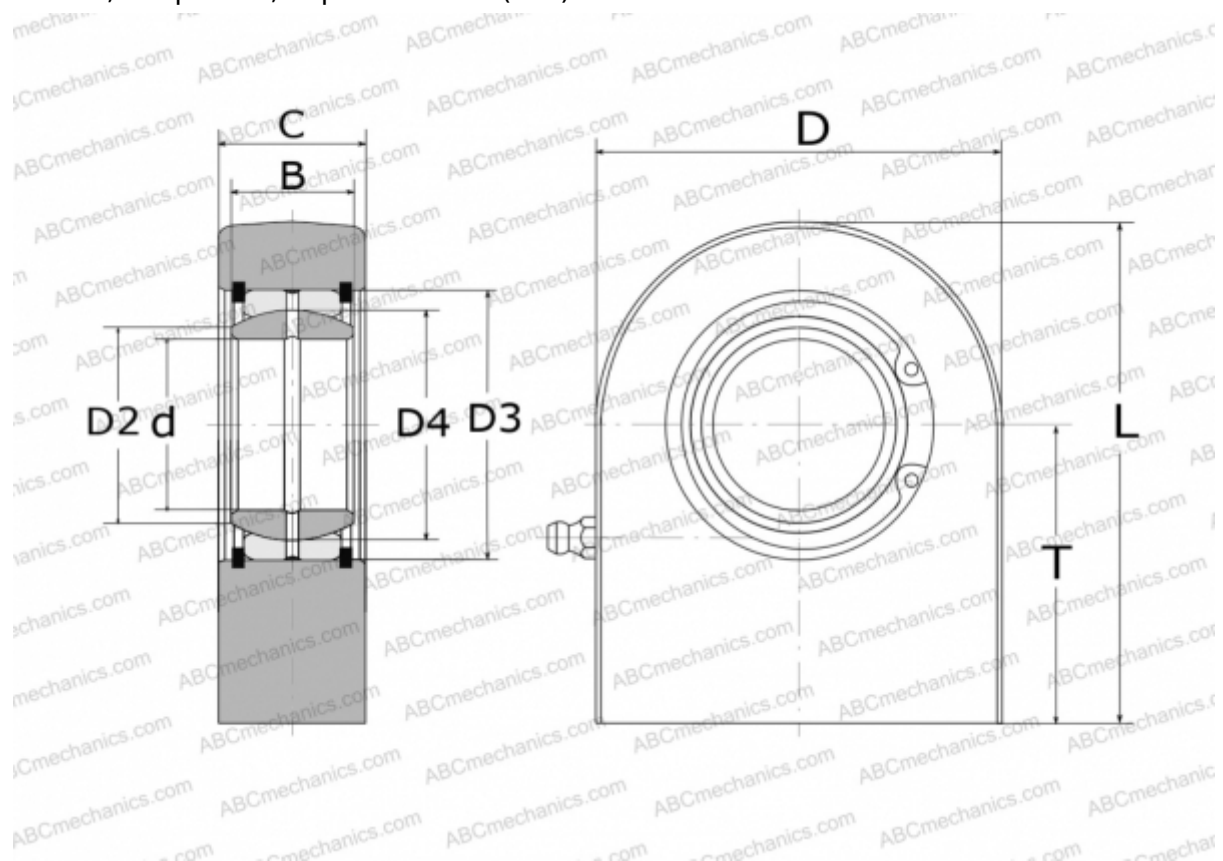


## GF 50 DO INA

ТИП: Подшипники скольжения, Сферические подшипники скольжения и наконечники штоков, Наконечники штоков, Гидравлические, Обслуживаемые, с прямоугольной сварочной поверхностью, открытые, серия GF...DO (INA)



### Технические характеристики

#### РАЗМЕРЫ, ММ

d	50,000
D	123,000
D2	56,000
D3	75,000
D4	66,000
B	35,000
L	149,500
T	88,000
C	40,000

**ПРОИЗВОДИТЕЛЬ**

[INA](#)