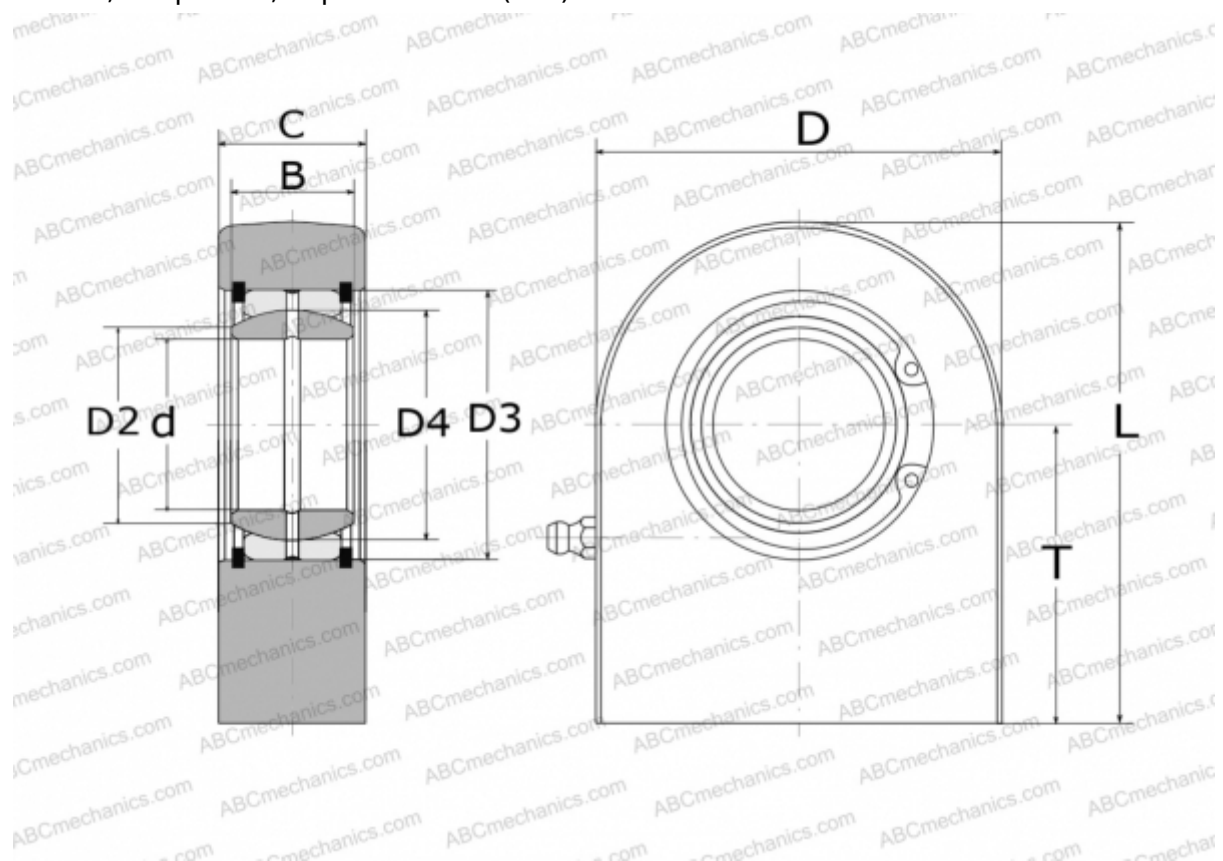


GF 60 DO INA

ТИП: Подшипники скольжения, Сферические подшипники скольжения и наконечники штоков, Наконечники штоков, Гидравлические, Обслуживаемые, с прямоугольной сварочной поверхностью, открытые, серия GF..-DO (INA)



Технические характеристики

РАЗМЕРЫ, ММ

d	60,000
D	140,000
D2	66,800
D3	90,000
D4	80,000
B	44,000
L	170,000
T	100,000
C	50,000

ПРОИЗВОДИТЕЛЬ

[INA](http://www.ina.com)