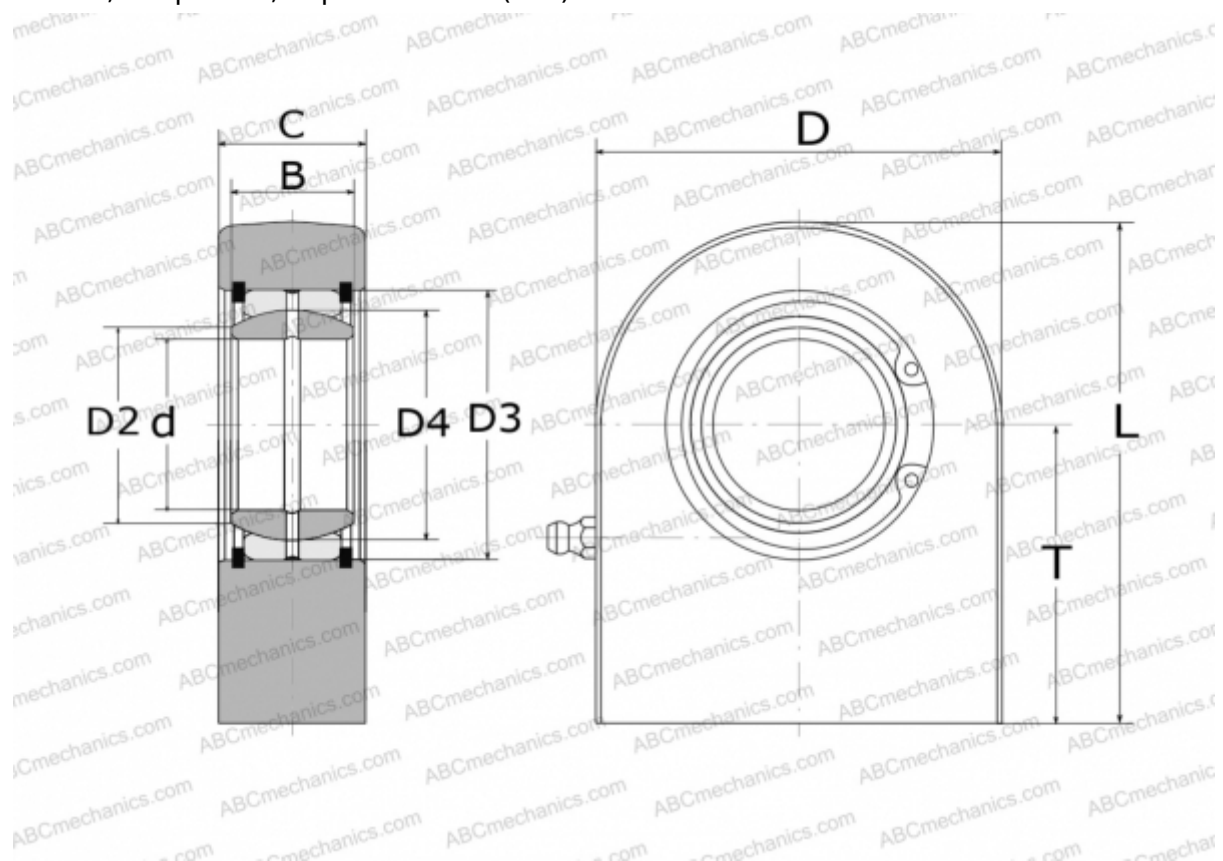


GF 70 DO INA

ТИП: Подшипники скольжения, Сферические подшипники скольжения и наконечники штоков, Наконечники штоков, Гидравлические, Обслуживаемые, с прямоугольной сварочной поверхностью, открытые, серия GF...DO (INA)



Технические характеристики

РАЗМЕРЫ, ММ

d	70,000
D	164,000
D2	77,900
D3	105,000
D4	92,000
B	49,000
L	197,000
T	115,000
C	55,000

ПРОИЗВОДИТЕЛЬ

[INA](http://www.ina.com)