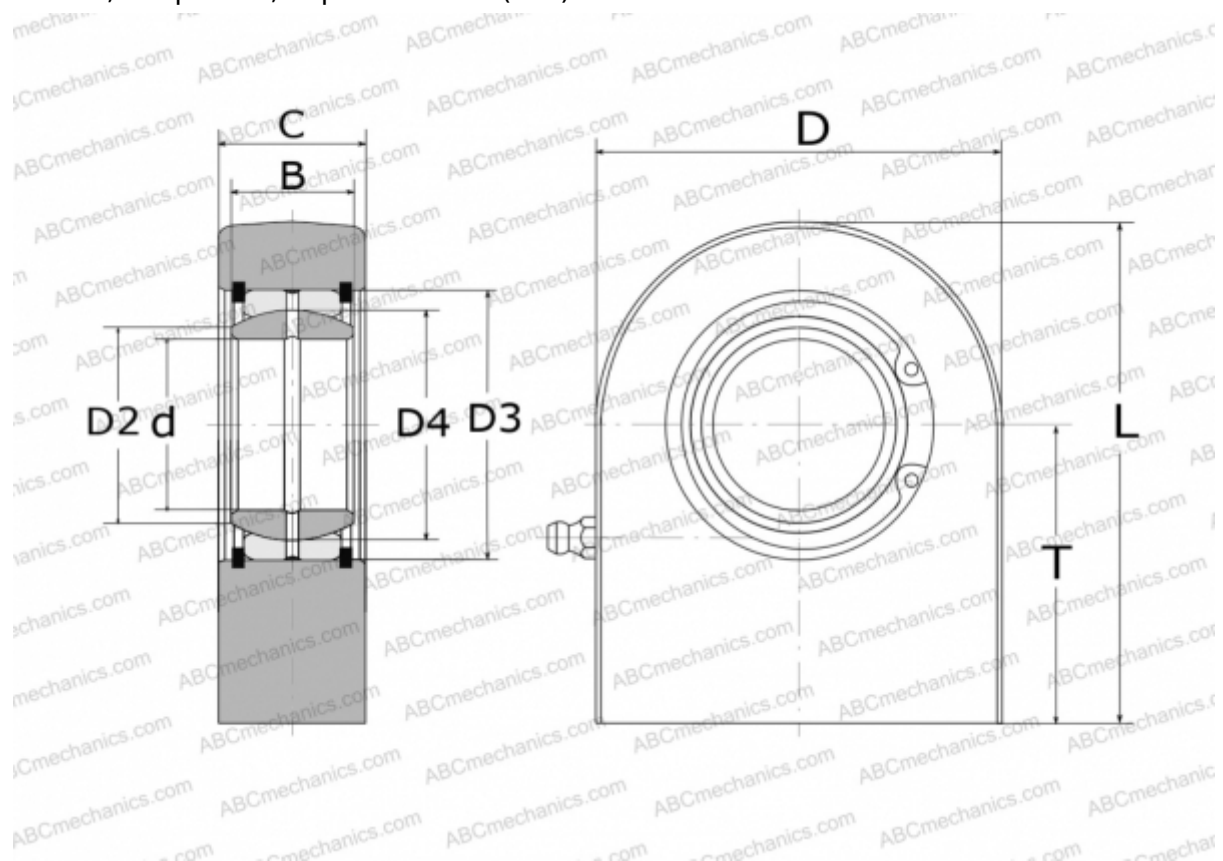


## GF 80 DO INA

ТИП: Подшипники скольжения, Сферические подшипники скольжения и наконечники штоков, Наконечники штоков, Гидравлические, Обслуживаемые, с прямоугольной сварочной поверхностью, открытые, серия GF...DO (INA)



### Технические характеристики

#### РАЗМЕРЫ, ММ

d	80,000
D	180,000
D2	89,400
D3	120,000
D4	105,000
B	55,000
L	231,000
T	141,000
C	60,000

ПРОИЗВОДИТЕЛЬ

[INA](http://www.ina.com)