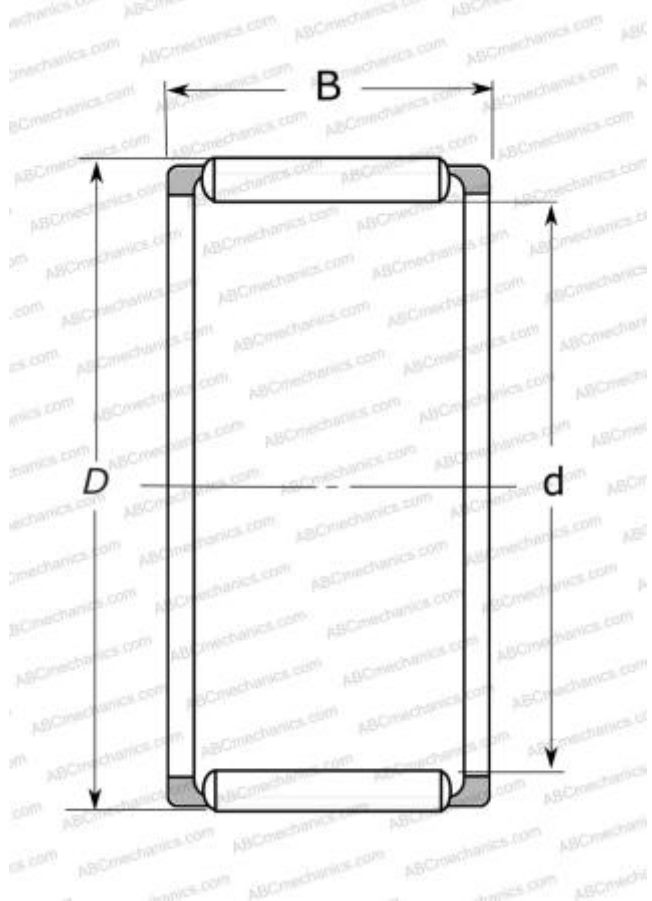


FWF-121610-E NSK

Игольчатые ролики и сепараторы в сборе

ТИП: Роликоподшипники, Игольчатые, Однорядные, Комплекты игольчатых роликов с сепаратором, Для большой головки шатуна, тип FWF..E (NSK)



Технические характеристики

РАЗМЕРЫ, ММ

d	12,000
D	16,000
B	10,000

ПРОИЗВОДИТЕЛЬ

[NSK](http://www.nsk.com)