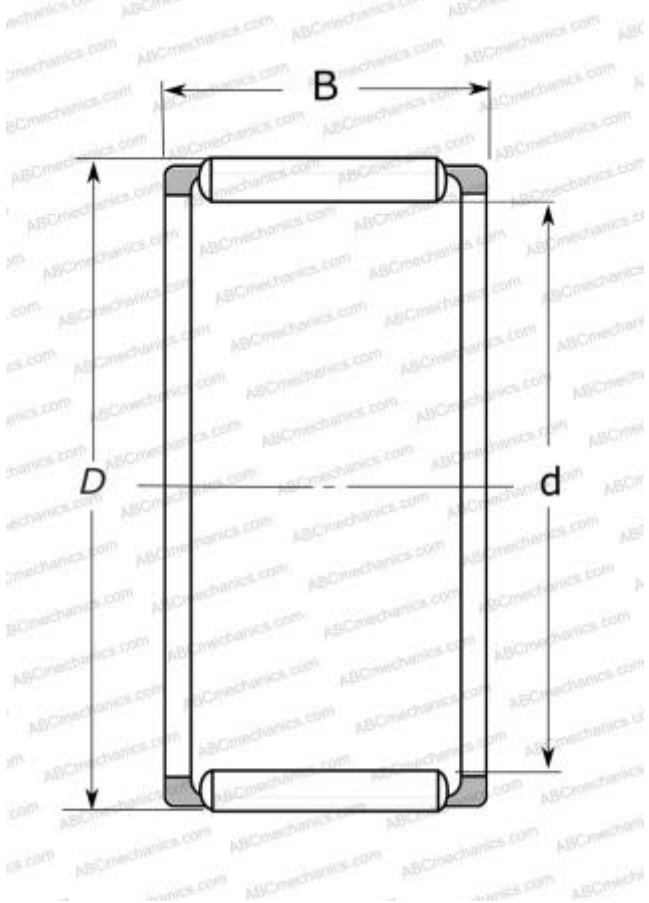


FWF-162111-E NSK

Игольчатые ролики и сепараторы в сборе

ТИП: Роликоподшипники, Игольчатые, Однорядные, Комплекты игольчатых роликов с сепаратором, Для большой головки шатуна, тип FWF..E (NSK)



Технические характеристики

РАЗМЕРЫ, ММ

| | |
|---|--------|
| d | 16,000 |
| D | 21,000 |
| B | 11,000 |

ПРОИЗВОДИТЕЛЬ

[NSK](http://www.nsk.com)