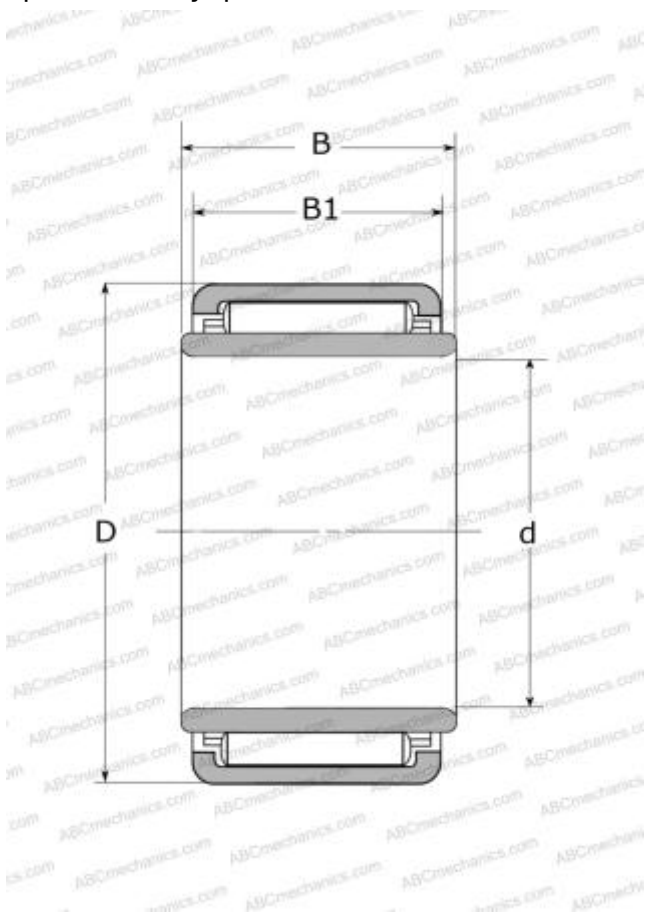


LM101712-1 NSK

Игольчатые роликовые подшипники

ТИП: Роликоподшипники, Игольчатые, Однорядные, С механически обработанными кольцами, с бортами, с внутренним кольцом, Тип LM (NSK)



Технические характеристики

РАЗМЕРЫ, ММ

d	7,000
D	17,000
B	12,000
B1	12,000

ПРОИЗВОДИТЕЛЬ

[NSK](#)

РАСЧЕТНЫЕ ДАННЫЕ

Номинальная динамическая грузоподъёмность, C	6,750 кН
Номинальная статическая грузоподъёмность, Co	6,200 кН

РАСЧЕТНЫЕ ДАННЫЕ

Предельная частота вращения	36000 об/мин
-----------------------------	--------------