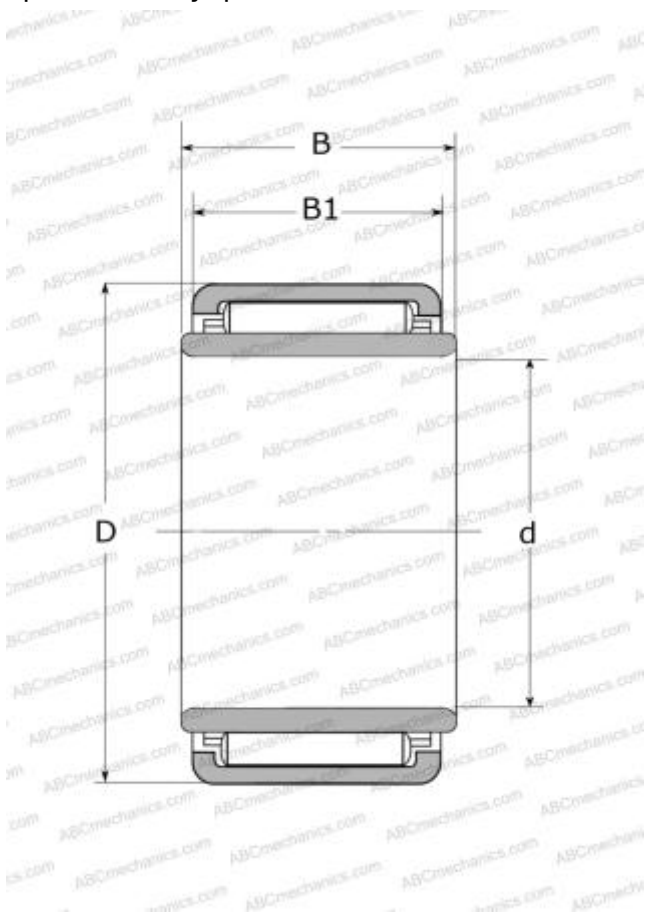


LM101716-1 NSK

Игольчатые роликовые подшипники

ТИП: Роликоподшипники, Игольчатые, Однорядные, С механически обработанными кольцами, с бортами, с внутренним кольцом, Тип LM (NSK)



Технические характеристики

РАЗМЕРЫ, ММ

| | |
|----|--------|
| d | 7,000 |
| D | 17,000 |
| B | 16,000 |
| B1 | 16,000 |

ПРОИЗВОДИТЕЛЬ

[NSK](#)

РАСЧЕТНЫЕ ДАННЫЕ

| | |
|--|----------|
| Номинальная динамическая грузоподъёмность, C | 8,650 кН |
| Номинальная статическая грузоподъёмность, Co | 8,600 кН |

РАСЧЕТНЫЕ ДАННЫЕ

| | |
|-----------------------------|--------------|
| Предельная частота вращения | 36000 об/мин |
|-----------------------------|--------------|