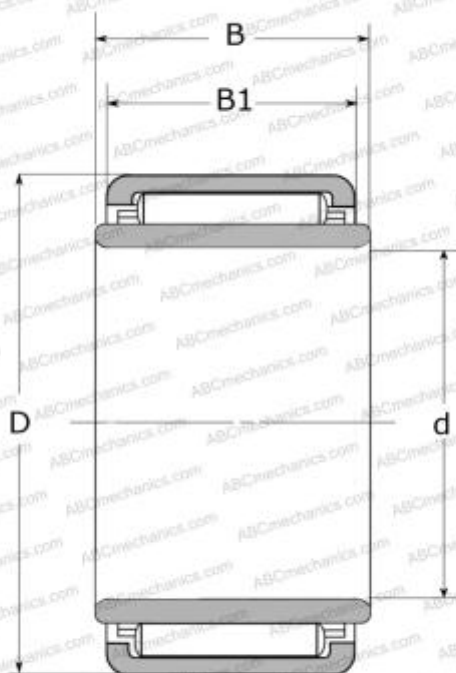




## LM1212 NSK

Игольчатые роликовые подшипники

ТИП: Роликоподшипники, Игольчатые, Однорядные, С механически обработанными кольцами, с бортами, с внутренним кольцом, Тип LM (NSK)



### Технические характеристики

#### РАЗМЕРЫ, ММ

d	8,000
D	17,000
B	12,200
B1	12,000

#### ПРОИЗВОДИТЕЛЬ

[NSK](#)

#### РАСЧЕТНЫЕ ДАННЫЕ

Номинальная динамическая грузоподъёмность, C	6,150 кН
Номинальная статическая грузоподъёмность, Co	7,650 кН

#### РАСЧЕТНЫЕ ДАННЫЕ

Предельная частота вращения	30000 об/мин
-----------------------------	--------------

