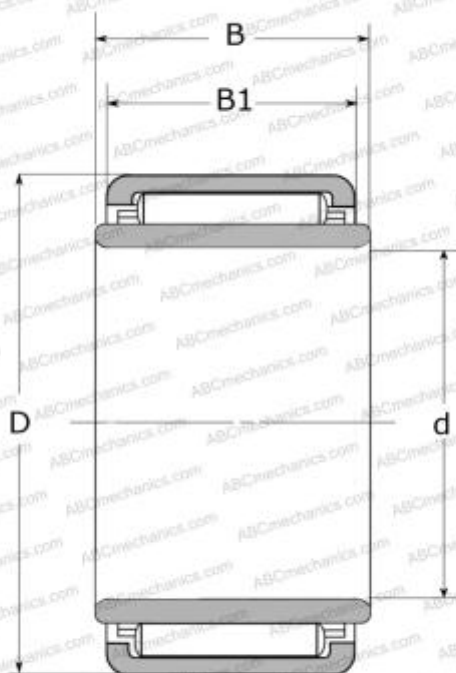




LM121912 NSK

Игольчатые роликовые подшипники

ТИП: Роликоподшипники, Игольчатые, Однорядные, С механически обработанными кольцами, с бортами, с внутренним кольцом, Тип LM (NSK)



Технические характеристики

РАЗМЕРЫ, ММ

d	8,000
D	19,000
B	12,200
B1	12,000

ПРОИЗВОДИТЕЛЬ

[NSK](#)

РАСЧЕТНЫЕ ДАННЫЕ

Номинальная динамическая грузоподъёмность, C	7,300 кН
Номинальная статическая грузоподъёмность, Co	7,150 кН

РАСЧЕТНЫЕ ДАННЫЕ

Предельная частота вращения	30000 об/мин
-----------------------------	--------------

