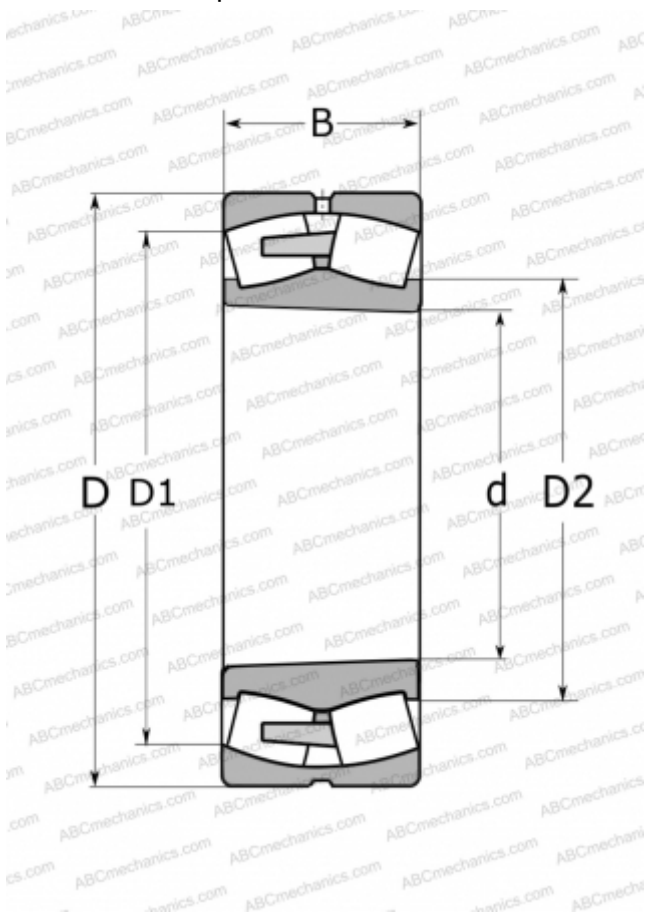


21306 К ABC

Сферические роликоподшипники

ТИП: Роликоподшипники, Сферические, Двухрядные, Радиальные, самоустанавливающиеся, с коническим отверстием



Технические характеристики

РАЗМЕРЫ, ММ

d	30,000
D	72,000
B	19,000

ПРОИЗВОДИТЕЛЬ

[ABC](#)

АНАЛОГИ

SKF	21306 CCK
-----	---------------------------