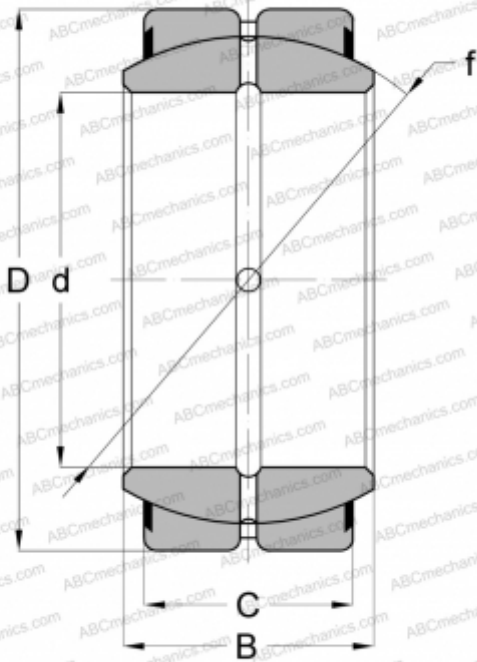


GE 17 ES-2RS SKF

Сферические шарнирные подшипники

ТИП: Подшипники скольжения, Сферические подшипники скольжения и наконечники штоков, Радиальные сферические подшипники скольжения, Обслуживаемые, Серия GE..ES-2RS, контактные уплотнения с двух сторон



Технические характеристики

РАЗМЕРЫ, ММ

d	17,000
D	30,000
B	14,000
f	25,000
C	10,000

ПРОИЗВОДИТЕЛЬ

[SKF](#)

АНАЛОГИ

ABC	GE 17 ES-2RS
INA	GE 17 DO-2RS
IKO	GE 17 ES-2RS

РАСЧЕТНЫЕ ДАННЫЕ

Номинальная динамическая грузоподъёмность, C	21,200 кН
Номинальная статическая грузоподъёмность, Co	106,000 кН