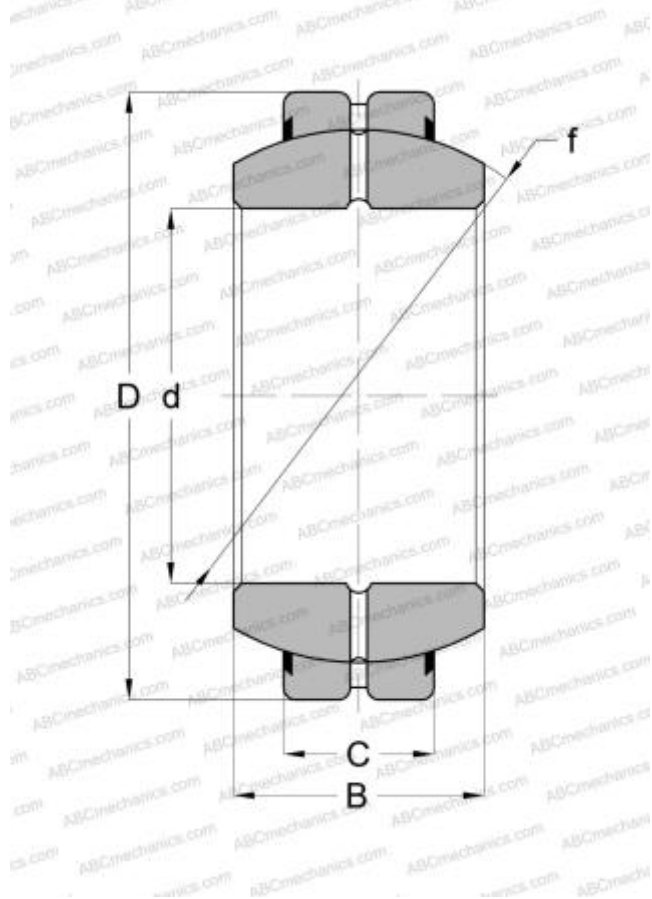


GEN 35 ES-2LS SKF

Сферические шарнирные подшипники

ТИП: Подшипники скольжения, Сферические подшипники скольжения и наконечники штоков, Радиальные сферические подшипники скольжения, Обслуживаемые, Серия GEN..ES-2LS (SKF), тройное сверхпрочное уплотнение



Технические характеристики

РАЗМЕРЫ, ММ

| | |
|---|--------|
| d | 35,000 |
| D | 62,000 |
| B | 35,000 |
| f | 53,000 |
| C | 22,000 |

ПРОИЗВОДИТЕЛЬ

[SKF](#)

РАСЧЕТНЫЕ ДАННЫЕ

| | |
|--|------------|
| Номинальная динамическая грузоподъёмность, C | 100,000 кН |
| Номинальная статическая грузоподъёмность, Co | 500,000 кН |