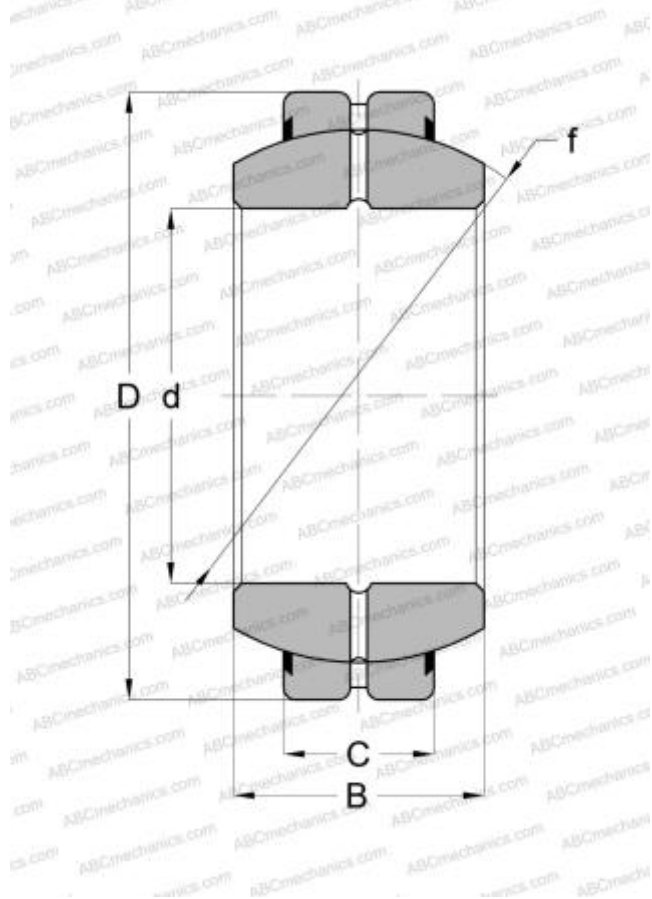


## GEN 70 ES-2LS SKF

Сферические шарнирные подшипники

ТИП: Подшипники скольжения, Сферические подшипники скольжения и наконечники штоков, Радиальные сферические подшипники скольжения, Обслуживаемые, Серия GEN..ES-2LS (SKF), тройное сверхпрочное уплотнение



### Технические характеристики

#### РАЗМЕРЫ, ММ

d	70,000
D	120,000
B	70,000
f	105,000
C	45,000

#### ПРОИЗВОДИТЕЛЬ

[SKF](#)

#### РАСЧЕТНЫЕ ДАННЫЕ

Номинальная динамическая грузоподъёмность, C	400,000 кН
Номинальная статическая грузоподъёмность, Co	2000,000 кН