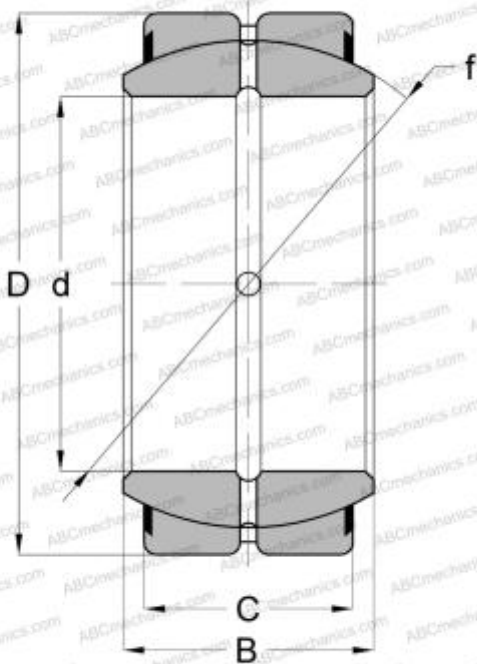


## GE 50 ES-2LS SKF

Сферические шарнирные подшипники

ТИП: Подшипники скольжения, Сферические подшипники скольжения и наконечники штоков, Радиальные сферические подшипники скольжения, Обслуживаемые, Серия GE..ES-2LS (SKF), тройное сверхпрочное уплотнение



### Технические характеристики

#### РАЗМЕРЫ, ММ

d	50,000
D	75,000
B	35,000
f	66,000
C	28,000

#### ПРОИЗВОДИТЕЛЬ

[SKF](#)

#### РАСЧЕТНЫЕ ДАННЫЕ

Номинальная динамическая грузоподъёмность, C	156,000 кН
Номинальная статическая грузоподъёмность, Co	780,000 кН