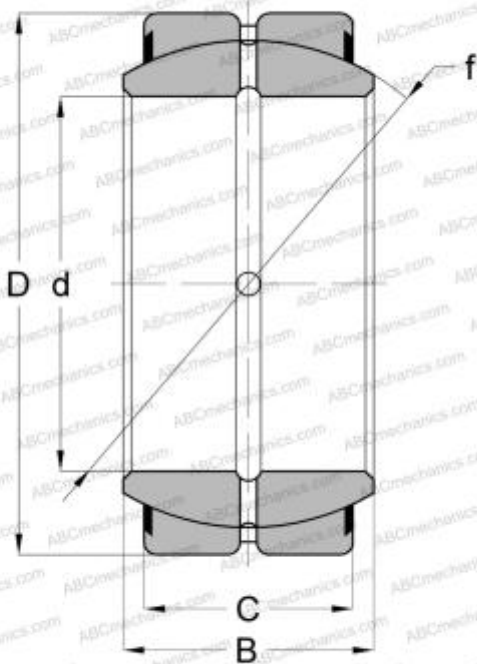


GE 70 ES-2LS SKF

Сферические шарнирные подшипники

ТИП: Подшипники скольжения, Сферические подшипники скольжения и наконечники штоков, Радиальные сферические подшипники скольжения, Обслуживаемые, Серия GE..ES-2LS (SKF), тройное сверхпрочное уплотнение



Технические характеристики

РАЗМЕРЫ, ММ

d	70,000
D	105,000
B	49,000
f	92,000
C	40,000

ПРОИЗВОДИТЕЛЬ

[SKF](#)

РАСЧЕТНЫЕ ДАННЫЕ

Номинальная динамическая грузоподъёмность, C	315,000 кН
Номинальная статическая грузоподъёмность, Co	1560,000 кН